



PRASA ROLUJĄCA Z-543/A



WYDANIE I – 2014

FHUP S.C. Bożena i Dariusz kucharscy
06-445 Strzegowo, ul. Słowackiego 16
tel. +48 23 679 42 72

Dział sprzedaży: 508 550 393

Adres internetowy:
www.maszynrolniczekucharscy.pl
e-mail: biuro@maszynrolniczekucharscy.pl

URSUS S.A.
20-952 Lublin, ul. Frezerów 7
tel. +48 22 266 02 66

Części zamienne: tel. +48 22 506 56 49
Dział sprzedaży: tel. +48 22 506 56 19
fax. +48 89 626 14 30
Serwis techniczny: tel. 48 22 506 56 23
48 22 506 56 22

Adres internetowy:
www.ursus.com
e-mail: ursus@ursus.com

handel@ursus.com



ISO 9001

Prasa rolująca Z-543/A



Katalog części zamiennych

Nr fabryczny.....
Rok produkcji.....
Znak NKJ.....

Katalog zawiera rysunki wszystkich podzespołów i mechanizmów maszyny oraz wykazy części wchodzących w ich skład.

Katalogiem części należy posługiwać się w następujący sposób:

- Ustalić przynależność części do danego zespołu montażowego według wykazu tablic montażowych umieszczonych w spisie tablic,
- Znaleźć tablicę montażową,
- Znaleźć potrzebną część w tablicy montażowej i kierując się numerem odsyłacza w tablicy tekstowej, odszukać numer tej części.

Przy zamawianiu części zamiennych każdorazowo należy podać w zamówieniu:

- dokładny adres zamawiającego,
- rok produkcji, symbol i numer fabryczny prasy,
- numer katalogowy części zamiennej,
- liczbę sztuk zamawianych części.

Uwaga:

Jeżeli w okresie gwarancyjnym podane niżej części i zespoły muszą być wymienione, podlegają zwrotowi do „**URSUS**” S.A. w Dobrym Mieście:

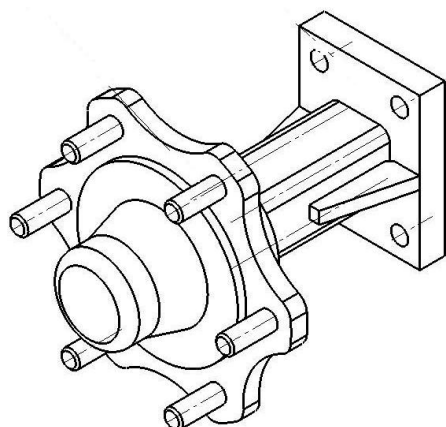
- zestawy kołowe kompletne,
- opony,
- skrzynie przekładniowe,
- łańcuchy,
- siłowniki powietrza, siłowniki hydrauliczne,
- zawory.

„**URSUS**” S.A. zastrzega sobie możliwość wprowadzania zmian konstrukcyjnych bez informowania klienta. Uwagi i spostrzeżenia na temat konstrukcji i pracy maszyn prosimy kierować pod adres producenta.

Spis tablic katalogowych

<i>Tablica 1 - Oś koła kpl.</i>	5
Tablica 1A – Piasta kpl.	5
<i>Tablica 2 - Koło kompletne</i>	6
<i>Tablica 3 - Nagarniacz</i>	7
<i>Tablica 4 - Wyrzutnik beli</i>	9
<i>Tablica 5 - Dyszel</i>	10
<i>Tablica 6 - Bok lewy podbieracza</i>	11
<i>Tablica 7 - Podbieracz</i>	15
<i>Tablica 8 - Zespół zwijający</i>	19
<i>Tablica 9 - Mechanizm owijania sznurkiem</i>	23
<i>Tablica 10 - Napinacz</i>	27
<i>Tablica 11 - Instalacja hydrauliczna z instalacją obwiązywania siatką</i>	28
<i>Tablica 11a - Instalacja hydrauliczna owijania sznurkiem</i>	32
<i>Tablica 12 – Zespół owijający siatką</i>	33
<i>Tablica 12a – Wał rozprowadzający</i>	37
<i>Tablica 12b – Mechanizm noża kpl.</i>	38
<i>Tablica 12c – Mechanizm krzywkowy kpl.</i>	39
<i>Tablica 12d – Wał napinacza</i>	40
<i>Tablica 12e – Rura rozprowadzająca kpl</i>	40
<i>Tablica 12f– Koło napędzające kpl</i>	41
<i>Tablica 12g– Nóż do siatki kpl</i>	41
<i>Tablica 13– Osłony zespołu owijania siatką</i>	42
<i>Tablica 14 - Osłony</i>	43
<i>Tablica 15 - Instalacja elektryczna</i>	47
<i>Tablica 16 - Skrzynia przekładniowa MB 28.00</i>	49
<i>Tablica 17 – Centralne smarowanie</i>	51
<i>Tablica 18 - Sygnalizacja.</i>	53
<i>Tablica 19– Blok zaworowy 716620 (włoski)</i>	55

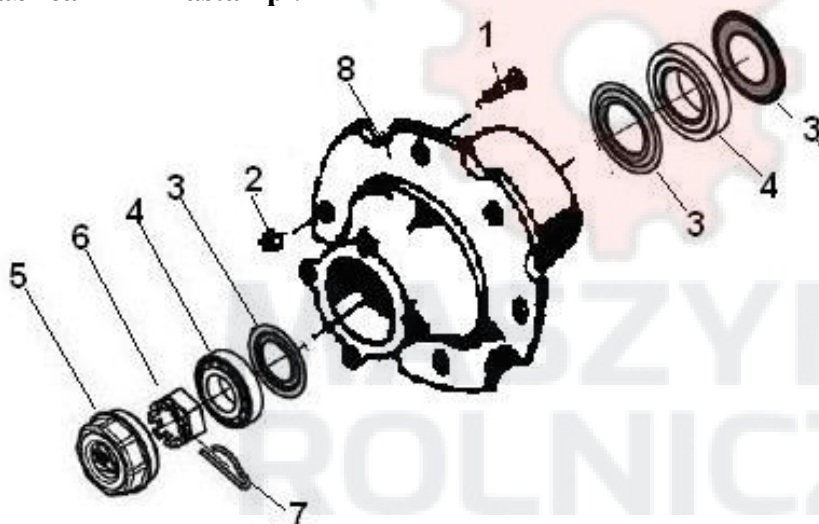
Tablica 1 - Oś koła kpl.



Tablica 1 - Oś koła kpl.

<i>Lp.</i>	<i>Numer lub norma</i>	<i>Nazwa części</i>	<i>Ilość</i>	<i>INDEX</i>
1	5543-01-07-000-00	Czop osi kpl.	1	

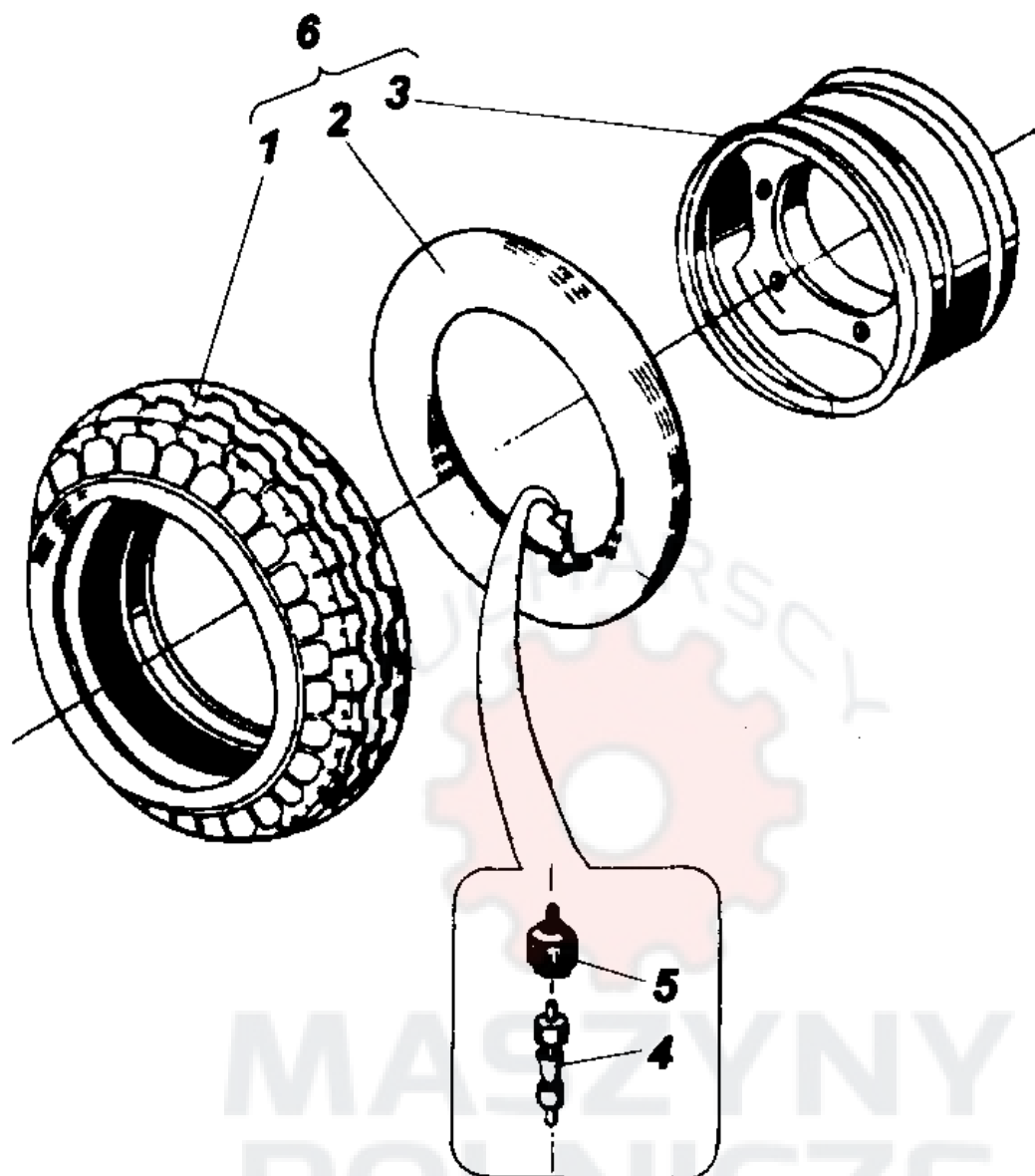
Tablica 1A – Piasta kpl.



Tablica 1A – Piasta kpl.

<i>Lp.</i>	<i>Numer lub norma</i>	<i>Nazwa części</i>	<i>Ilość</i>	<i>INDEX</i>
1	57118B1	Szpilka	12	180098
2	57318B4	Nakrętka szpilki	12	180100
3	5411001	Pierścień olejowy	2	
	5511001	Uszczelniacz zewnętrzny	2	
	5510801	Uszczelniacz wewnętrzny	2	
4	59130211	Łożysko 100	2	
	59130208	Łożysko 80	2	
5	56108010	Kołpak z logo ATW	2	
6	57539B1	Nakrętka frezowana	2	
7	58205	Zabezpieczenie	2	
8	61L6LA001	Piasta	2	220154

Tablica 2 - Koło kompletne



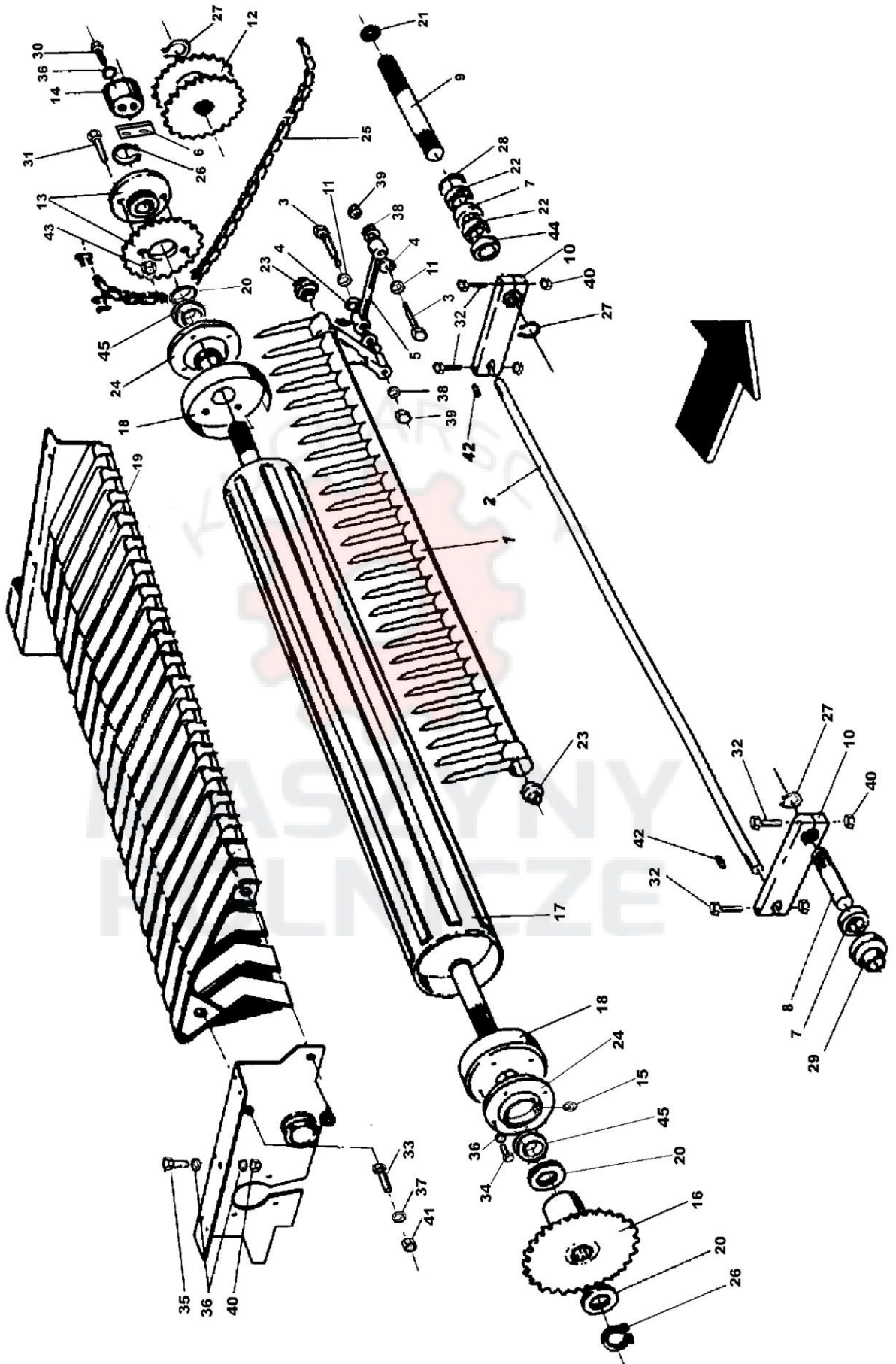
Tablica 2 - Koło kompletne

<i>Lp.</i>	<i>Numer lub norma</i>	<i>Nazwa części</i>	<i>Ilość</i>	<i>INDEX</i>
1	ZN-92/MP-G/0-2	Opona 400/60-15,5-14PR-AM-2	1	420046
2	PN-81/C-94300	Dętka 400/60-15,5 GP6	1	420083
3	PN-81/C-94300	Obroż 13,00x15,5	1	
4	PN-74/C-94300/104	Wkładka zaworu dętki B	1	
5	PN-74/C-94300/103	Kapturek B lub C	1	
6	7080-02-03-000-00	Koło kpl. 400/60-15,5	1	

Tablica 3 - Nagarniacz

<i>Lp.</i>	<i>Numer lub norma</i>	<i>Nazwa części</i>	<i>Ilość</i>	<i>INDEX</i>
1	5543-01-04-100-00	Rura nagarniacza spawana	1	220009
2	5543-01-04-001-00	Wał	1	220018
3	5543-01-04-002-00	Śruba specjalna	2	220028
4	5543-01-04-003-00	Tulejka ślizgowa	4	220031
5	5543-01-04-300-00	Dźwignia kpl.	1	220145
6	5543-04-00-012-00	Płytko napinacza	1	220000
7	5543-01-00-007-00	Tulejka dystansowa II	1	220186
8	5543-01-00-001-00	Walek I	1	220176
9	5543-01-00-002-00	Walek II	1	220177
10	5543-01-00-004-00	Dźwignia	2	220015
11	PN-78/M-82005	Podkładka okr. 23	2	
12	5543-04-00-600-00	Koło łańcuchowe Z-17/25 kpl.	1	220000
13	5543-04-02-000-00	Koło łańcuchowe Z-32 kpl.	1	220146
14	5543-04-00-011-00	Rolka napinacza	1	220171
15	PN-76/M-86003	Smarowniczką M10x1-45°H	2	330399
16	5543-04-00-300-00	Koło łańcuchowe Z-28 kpl.	1	220147
17	5543-01-03-000-00	Bęben nawojowy	1	220024
18	5543-01-02-000-00	Zaślepka kpl.	2	220022
19	5543-01-06-000-00	Wślizg spawany	1	220127
20	5543-04-00-017-00	Podkładka V	Wg.potrz.	220192
21	5543-04-00-016-00	Podkładka IV	Wg.potrz.	220193
22	KŁT	Łożysko kulkowe zwykłe 6207 2RS	2	390341
23	5543-010-440000	Łożysko D205 z osłoną	2	390220
24	5543-01-00-010-10	Oprawa łożyska	2	220012
25	PN-77/M-84168	Łańcuch 12B-62 ogniwa PZ	1	
26	PN-81/M-85111	Pierścień osadczy spr. Z 45	2	300020
27	PN-81/M-85111	Pierścień osadczy spr. Z 35	3	300016
28	PN-81/M-85111	Pierścień osadczy spr. W 72	1	300004
29	KŁT	Łożysko samonastawne D207	1	390036
30	PN-EN 24014	Śruba z łbem sześć. M12x70-8,8	1	
31	PN-EN 24014	Śruba z łbem sześć. M8x35-8,8	2	
32	PN-EN 24014	Śruba z łbem sześć. M12x80-8,8	4	
33	PN-EN-24017	Śruba z łbem sześć. M10x30-8,8	4	
34	PN-EN-24017	Śruba z łbem sześć. M12x35-8,8	8	
35	PN-EN-24017	Śruba z łbem sześć. M12x35-8,8	12	
36	PN-78/M-82005	Podkładka okr. 13	32	
37	PN-78/M-82005	Podkładka okr. 10,5	4	
38	PN-78/M-82005	Podkładka okr. 17	2	
39	PN-85/M-82175	Nakrętka samozabezp. M16-8-B	2	
40	PN-85/M-82175	Nakrętka samozabezp. M12-8-B	24	
41	PN-85/M-82175	Nakrętka samozabezp. M10-8-B	4	
42	PN-70/M-85005	Wpust 8x7x22	2	300308
43	PN-85/M-82175	Nakrętka samozabezp. M8-8-B	2	
44	5543-01-00-009-00	Tulejka dystansowa III	1	
45	FD209	Łożysko samonastawne	2	390289

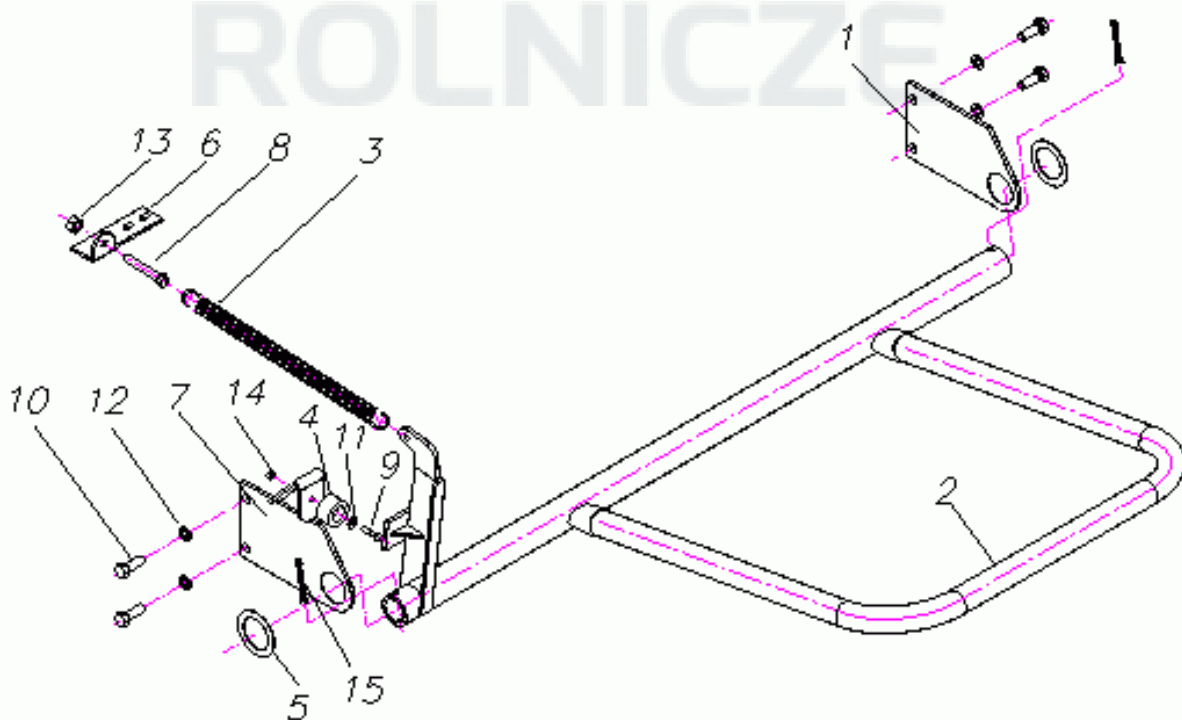
Tablica 3 - Nagarniacz



Tablica 4 - Wyrzutnik beli

<i>Lp.</i>	<i>Numer lub norma</i>	<i>Nazwa części</i>	<i>Ilość</i>	<i>INDEX</i>
1	5543-01-00-005-10	Uchwyt	1	
2	5543-01-08-000-00	Wyrzutnik bel kpl.	1	
3	5543-01-09-001-00	Sprężyna	1	220097
4	5543-01-09-002-00	Odbojnik	1	220053
5	5543-01-09-003-00	Podkładka dystansowa	2	
6	5543-01-09-004-00	Zaczep sprężyny II	1	
7	5543-01-09-100-00	Uchwyt lewy kpl.	1	
8	PN-77/M-82426	Śruba oczkowa M12x90	1	
9	PN-EN-24017	Śruba M8x35-8,8	1	
10	PN-EN-24017	Śruba M16x30-8,8	4	
11	PN-59/M-82030	Podkładka okr. 8.5	1	
12	PN-77/M-82008	Podkładka spr. 16.3	4	
13	PN-85/M-82175	Nakrętka samozabezpieczająca M12	1	
14	PN-EN-24032	Nakrętka M8	1	
15	PN-76/M-82001	Zawleczka S-Zn 6,3x70	2	

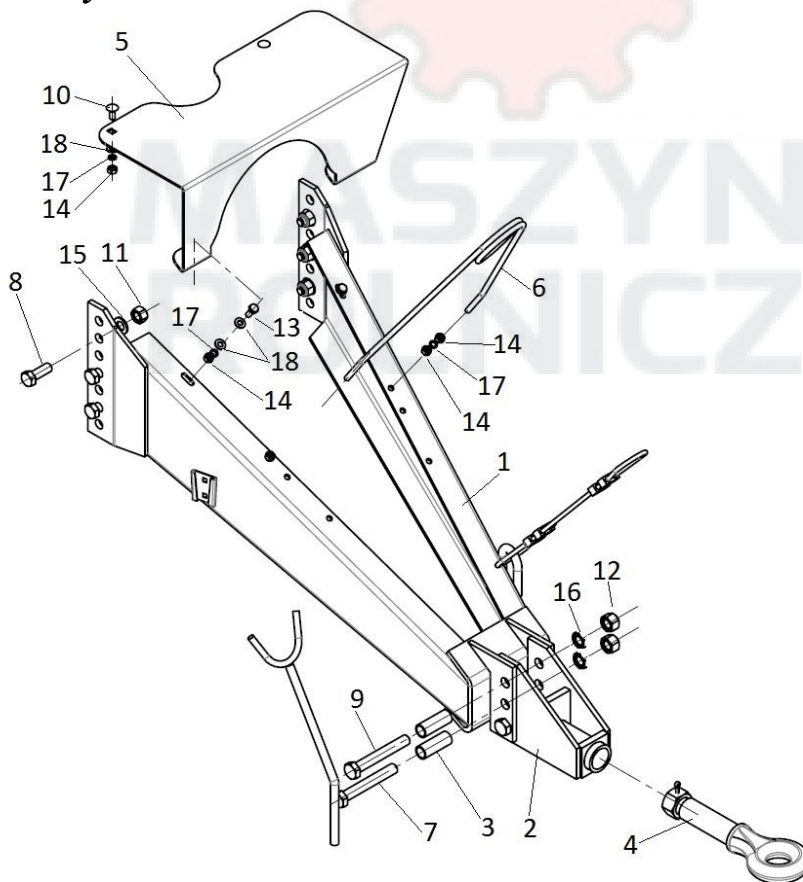
Tablica 4 - Wyrzutnik beli



Tablica 5 - Dyszel

<i>Lp.</i>	<i>Numer lub norma</i>	<i>Nazwa części</i>	<i>Ilość</i>	<i>INDEX</i>
1	5543-02-04-100-00	Belka kpl. spawana	1	
2	5543-02-04-200-20	Zaczep kpl.	1	
3	5543-02-04-001-00	Tuleja prowadząca	3	
4	OT 048	Zaczep oczkowy	1	220228
5	5543-02-00-010-00	Podest	1	
6	5543-09-00-005-00	Wspornik przewodów	1	
7	5543-09-00-300-00	Wspornik wału	1	
8	PN-EN-24017	Śruba z łbem sześć. M18x55-8,8	6	
9	PN-EN 24014	Śruba z łbem sześć. M20x140-8,8	2	
10	PN-M-82406	Śruba podsadzana M10x25	2	
11	PN-85/M-82175	Nakrętka samozabezp. M18-8-B	6	
12	PN-85/M-82175	Nakrętka samozabezp. M20-8-B	3	
13	PN-EN-24017	Śruba z łbem sześć. M10x25-8,8	2	
14	PN-EN 24032	Nakrętka sześć. M10-8	8	
15	PN-78/M-82005	Podkładka okr. 19	6	
16	PN-78/M-82005	Podkładka okr. 21	3	
17	PN-77/M-82008	Podkładka spr. 10,2	6	
18	PN-78/M-82005	Podkładka okr. 10,5	6	

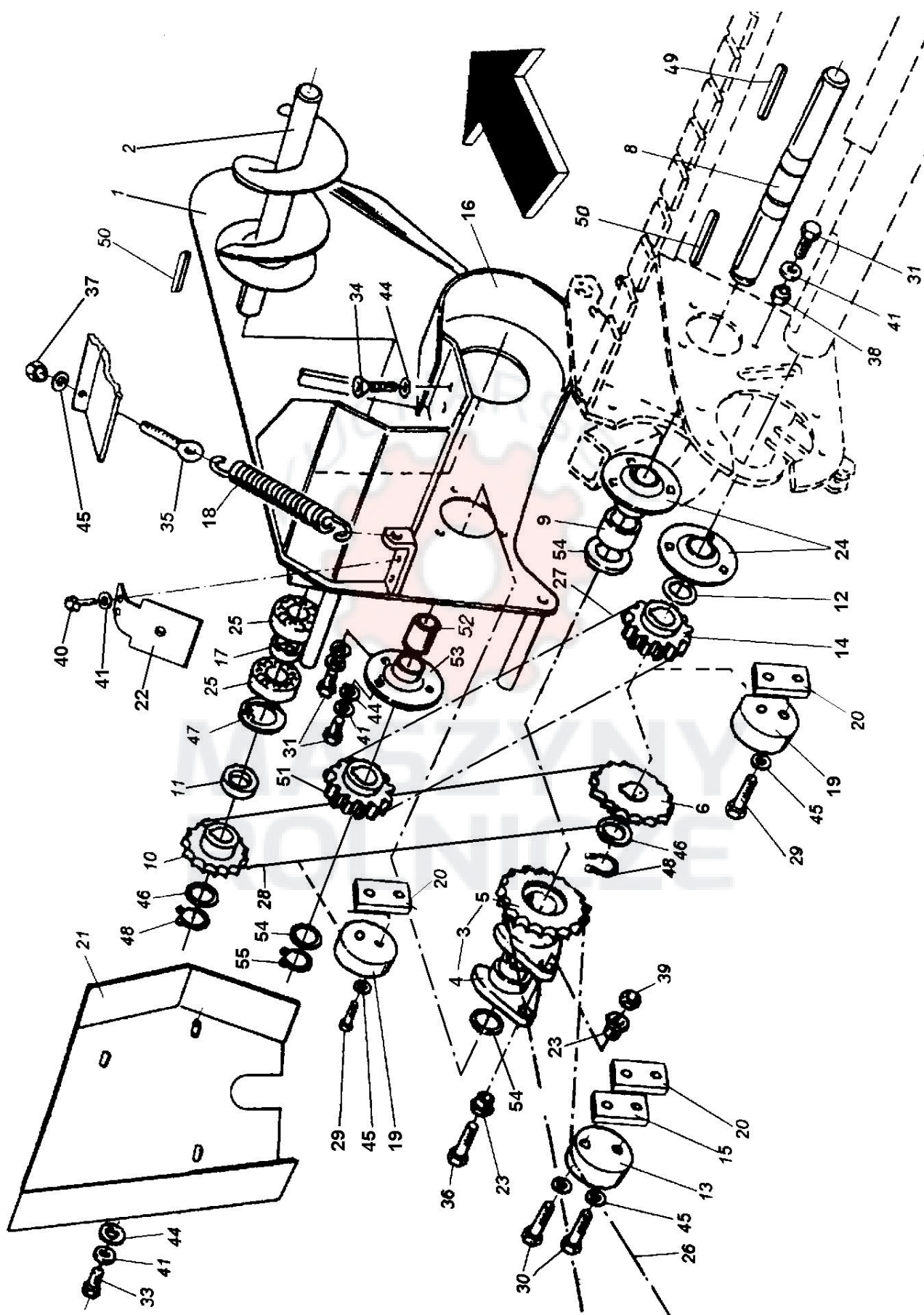
Tablica 5 - Dyszel



Tablica 6 - Bok lewy podbieracza

<i>Lp.</i>	<i>Numer lub norma</i>	<i>Nazwa części</i>	<i>Ilość</i>	<i>INDEX</i>
1	5543-03-01-500-00	Bok lewy podbieracza	1	
2	5543-03-01-800-00	Przenośnik ślimakowy lewy	1	220027
3	5543-03-02-000-00	Sprzęgło z kołem łańcuchowym z-22	1	220010
4	5543-03-02-100-00	Tarcza sprzęgła	1	220000
5	5543-03-02-200-00	Tarcza z kołem łańcuchowym z-22	1	220011
6	5543-03-00-100-10	Koło łańcuchowe z-32	1	220000
7	-----	-----	--	
8	5543-03-00-006-10	Walek pośredni	1	220188
9	5543-03-00-007-00	Tulejka dystansowa wałka pośredniego	1	220194
10	5543-03-00-008-00	Koło łańcuchowe z-10	1	
11	5543-03-00-010-00	Tulejka dystansowa koła łańcuchowego	1	
12	5543-03-00-011-00	Podkładka dystansowa	1	
13	5543-03-00-012-00	Rolka napinacza	1	220200
14	5543-03-00-400-00	Koło łańcuchowe z-16	1	220007
15	5543-03-00-014-00	Podkładka dystansowa	1	220195
16	5543-03-01-003-00	Oślonka III	1	
17	5543-03-01-005-00	Tulejka dystansowa	1	
18	5543-04-00-001-00	Sprężyna	1	220075
19	5543-04-00-011-00	Rolka napinacza	2	220171
20	5543-04-00-012-00	Płytką napinacza	3	
21	5543-08-00-012-00	Ośłona podbieracza lewa	1	
22	5543-08-00-011-00	Ośłona sprzęgła	1	
23	5543-03-02-103-10	Tulejka	2	220196
24	KŁT	Zespół łożyskowy PD 206	2	210321
25	KŁT	Łożysko kulkowe 6207 RS	2	390282
26	PN-77/M-84168	Łańcuch 12B 39 ogniów WZ	1	
27	PN-77/M-84168	Łańcuch 12B 49 ogniów WZ	1	

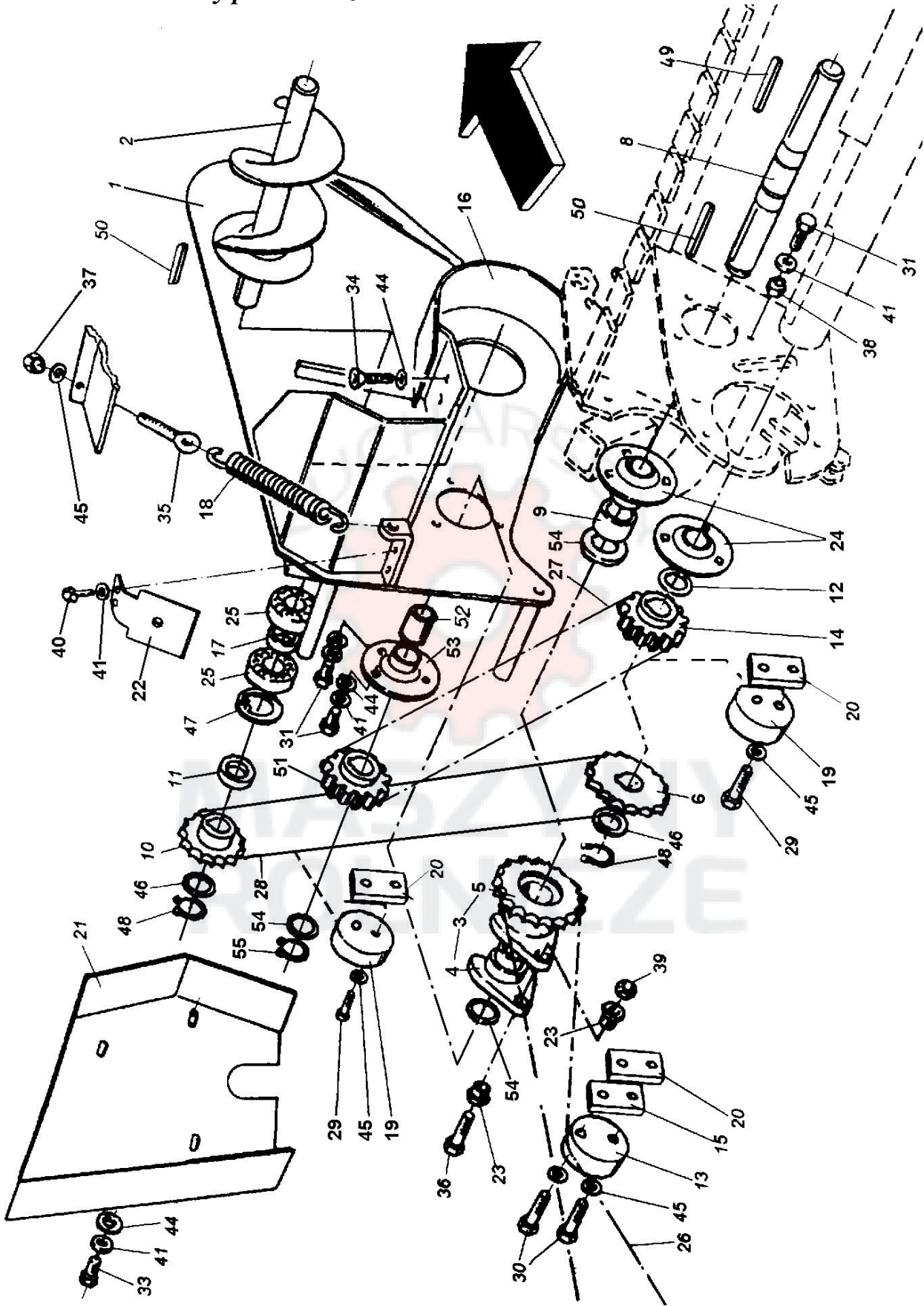
Tablica 6 - Bok lewy podbieracza



Tablica 6 - Bok lewy podbieracza c.d.

<i>Lp.</i>	<i>Numer lub norma</i>	<i>Nazwa części</i>	<i>Ilość</i>	<i>INDEX</i>
28	PN-77/M-84168	Łańcuch 12B 70 ogniw PZ	1	
29	PN-EN 24014	Śruba z łbem sześć. M12x70-8,8	4	
30	PN-EN 24014	Śruba z łbem sześć. M12x80-8,8	2	
31	PN-87/M-82406	Śruba M10x30-8,8	9	
32	-----	-----	----	
33	PN-EN-24017	Śruba z łbem sześć. M10x25-8,8	2	
34	PN-EN-24017	Śruba z łbem sześć. M6x12-8,8	9	
35	PN-77/M-82426	Śruba oczkowa M12x90	1	
36	PN-EN 24014	Śruba z łbem sześć. M6x35-8,8	1	
37	PN-EN 24032	Nakrętka sześć. M12-8	1	
38	PN-EN 24032	Nakrętka sześć. M10-8	9	
39	PN-86/M-82175	Nakrętka samozabzp. M6-8	1	
40	PN-EN-24017	Śruba z łbem sześć. M10x16-8,8	2	
41	PN-77/M-82008	Podkładka sprężysta 10.2	13	
42	-----	-----	----	
43	PN-77/M-82008	Podkładka sprężysta 6.1	9	
44	PN-78/M-82005	Podkładka okr. 10,5	2	
45	PN-78/M-82005	Podkładka okr. 13	7	
46	PN-78/M-82005	Podkładka okr. 31	3	
47	PN-81/M-85111	Pierścień osadczy spr. W 72	1	300004
48	PN-81/M-85111	Pierścień osadczy spr. Z 30	2	300091
49	PN-70/M-85005	Wpust pryzmatyczny A8x7x56	1	300138
50	PN-70/M-85005	Wpust pryzmatyczny A8x7x30	2	300232
51	5543-03-00-700-00	Koło łańcuchowe z-16	1	220000
52	5543-03-00-015-00	Tuleja dystansowa	1	
53	KŁT	Zespół łożyskowy PD 207	1	210322
54	5543-04-00-016-00	Podkładka dystansowa	3	220193
55	PN-81/M-85111	Pierścień osadczy spr. Z 35	1	300016

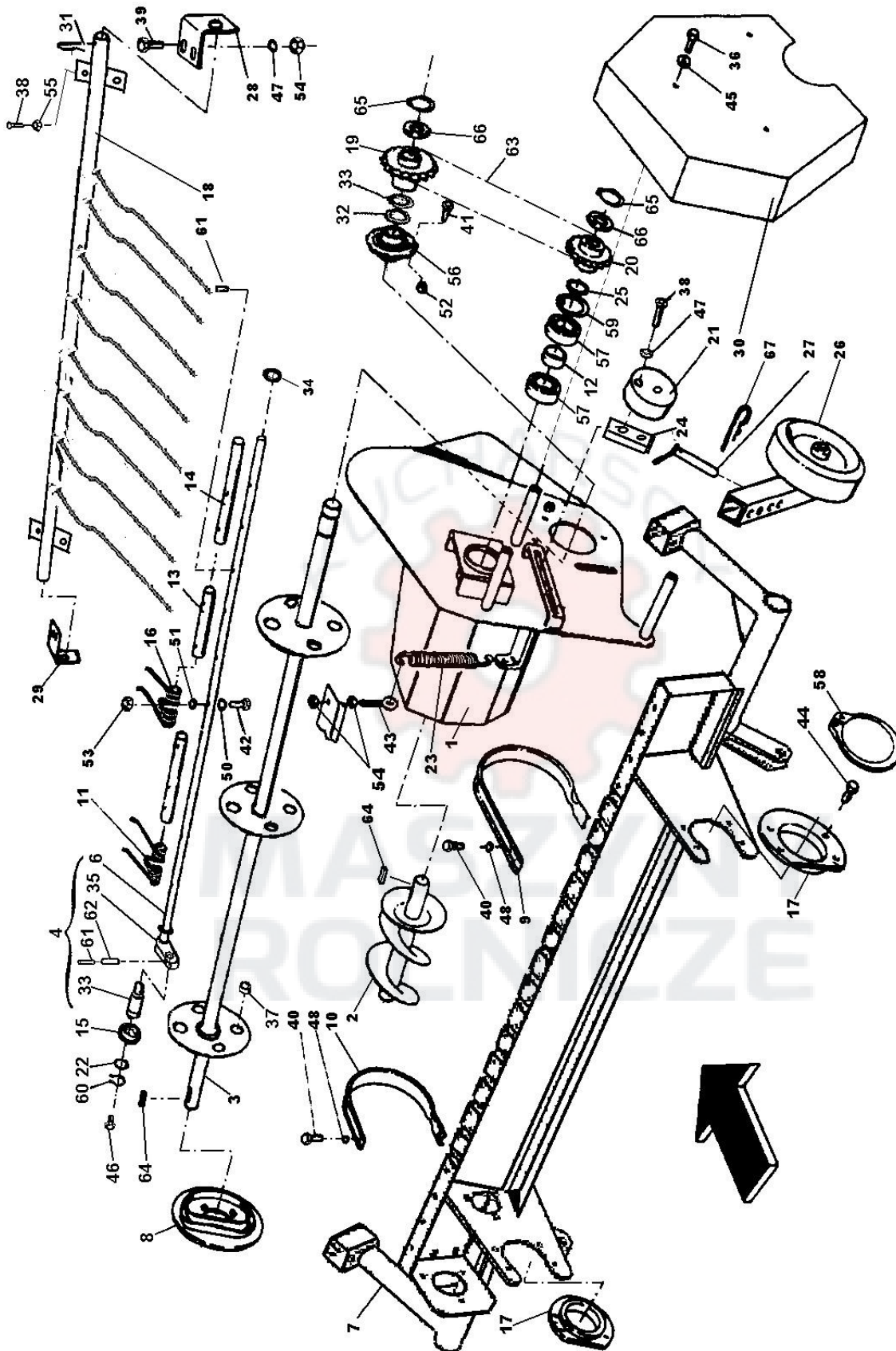
Tablica 6 - Bok lewy podbieracza c.d.



Tablica 7 - Podbieracz

<i>Lp.</i>	<i>Numer lub norma</i>	<i>Nazwa części</i>	<i>Ilość</i>	<i>INDEX</i>
1	5543-30-16-000-90	Bok prawy podbieracza	1	
2	5543-03-01-800-10	Przenośnik ślimakowy prawy	1	220029
3	5543-03-03-000-10	Walek podbieracza kpl.	1	220002
4	5543-03-02-000-20	Belka podbieracza	4	220001
6	5543-03-02-100-20	Rura belki kpl.	4	
7	5543-03-01-700-10	Belka tylna podbieracza	1	
8	5543-03-01-900-10	Prowadnica rolek	1	220021
9	5543-03-01-001-10	Ośłona I	14	220118
10	5543-03-01-002-00	Ośłona II	6	220004
11	5543-03-01-004-00	Sprężyna podbieracza	4	220020
12	5543-03-01-005-00	Tuleja dystansowa	2	
13	5543-03-01-007-00	Zaczep sprężyny	16	220126
14	5543-03-01-006-00	Zaczep sprężyny skrajny	4	220125
15	NATV 15 PP	Rolka toczna	4	220074
16	5543-03-01-008-00	Sprężyna podbieracza	40	220020
17	5543-03-00-001-00	Kołnierz	2	
18	5543-03-04-000-02	Ekran podbieracza	1	220114
19	5543-03-00-100-10	Koło łańcuchowe Z-32	1	220146
20	5543-03-00-008-00	Koło łańcuchowe Z-10	1	220055
21	5543-04-00-011-10	Rolka napinacza	1	220171
22	5543-03-01-014-00	Podkładka dystansowa	4	220036
23	5543-04-00-001-00	Sprężyna	1	220075
24	5543-04-00-012-00	Płytko napinacza	1	
25	5543-03-00-010-00	Tulejka dystansowa	1	
26	5543-03-00-500-00	Koło kopiujące	2	220134
27	5543-03-00-600-00	Sworzeń kpl	2	
28	5543-03-00-160-00	Wieszak ekranu prawy kpl.	1	220115
29	5543-03-00-150-00	Wieszak ekranu lewy kpl.	1	220116
30	5543-08-00-013-00	Ośłona podbieracza prawa	1	
31	PN-ISO-7072	Zawlecзка sprężysta 7x150	2	
32	5543-03-00-009-00	Tuleja dystansowa	1	
33	5543-03-02-202-30	Trzpień rolki	4	220035
33A	5543-03-02-202-30	Trzpień rolki STARY TYP	4	220212

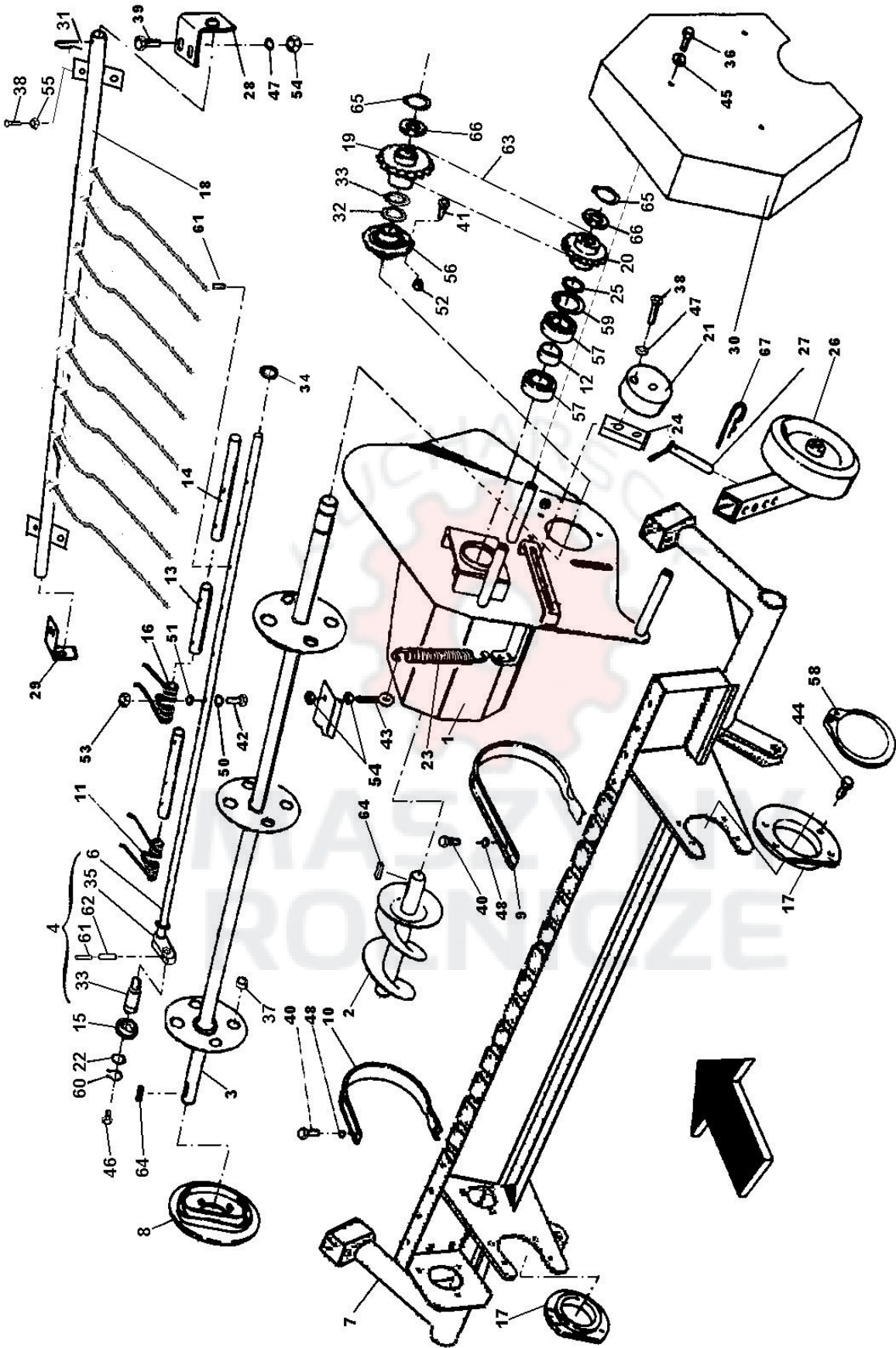
Tablica 7 - Podbieracz



Tablica 7 - Podbieracz c.d.

Lp.	Numer lub norma	Nazwa części	Ilość	INDEX
34	5543-03-01-203-00	Podkładka oporowa	4	220000
35	5543-03-02-201-02	Ramię rolki	4	220000
36	PN-EN-24017	Śruba z łbem sześć. M10x25-8,8	3	
37	5543-03-01-304-00	Tulejka poliamidowa	12	220030
38	PN-EN 24014	Śruba z łbem sześć. M12x80-8,8	6	
39	PN-EN-24017	Śruba z łbem sześć. M12x40-8,8	6	
40	PN-EN-24017	Śruba z łbem sześć. M6x12-8,8	80	
41	PN-87/M-82406	Śruba M10x30-8,8-B	6	
42	PN-EN 24014	Śruba z łbem sześć. M8x75-8,8	44	
43	PN-77/M-82426	Śruba oczkowa M12x90	1	
44	PN-EN-24017	Śruba z łbem sześć. M10x16-8,8	8	
45	PN-78/M-82005	Podkładka okr. 10,5	3	
46	NIP 2	Smarownicza	4	
47	PN-78/M-82005	Podkładka okr. 13	6	
48	PN-77/M-82008	Podkładka spr. 6,1	80	
49	-----	-----	-----	
50	PN-78/M-82005	Podkładka okr. 8,4	88	
51	PN-59/M-82030	Podkładka okr. 8,5	44	
52	PN-85/M-82175	Nakrętka samozabezp. M10-8-B	6	
53	PN-85/M-82175	Nakrętka samozabezp. M8-8-B	44	
54	PN-85/M-82175	Nakrętka samozabezp. M12-8-B	8	
55	PN-EN-24032	Nakrętka sześć. M12-8	2	
56	KŁT	Zespół łożyskowy PD206	1	210321
57	KŁT	Łożysko kulkowe 6207 2RS	2	390282
58	PN-81/M-85111	Pierścień osadczy spr. Z-95	2	300001
59	PN-81/M-85111	Pierścień osadczy spr. W-72	1	300004
60	PN-81/M-85111	Pierścień osadczy spr. Z-15	4	300183
61	PN-89/M-85023	Kołek spr. 5x45	8	300114
62	PN-89/M-85023	Kołek spr. 8x45	4	300141
63	PN-77/M-84168	Łańcuch 12B-58 ogniów PZ	1	
64	PN-70/M-85005	Wpust pryzmatyczny A8x7x30	2	300232
65	PN-81/M-85111	Pierścień osadczy spr. Z-30	2	300091
66	PN-78/M-82005	Podkładka okr. 31	2	
67	BN-81/M-1902-04	Zawlecza spr. A60	2	

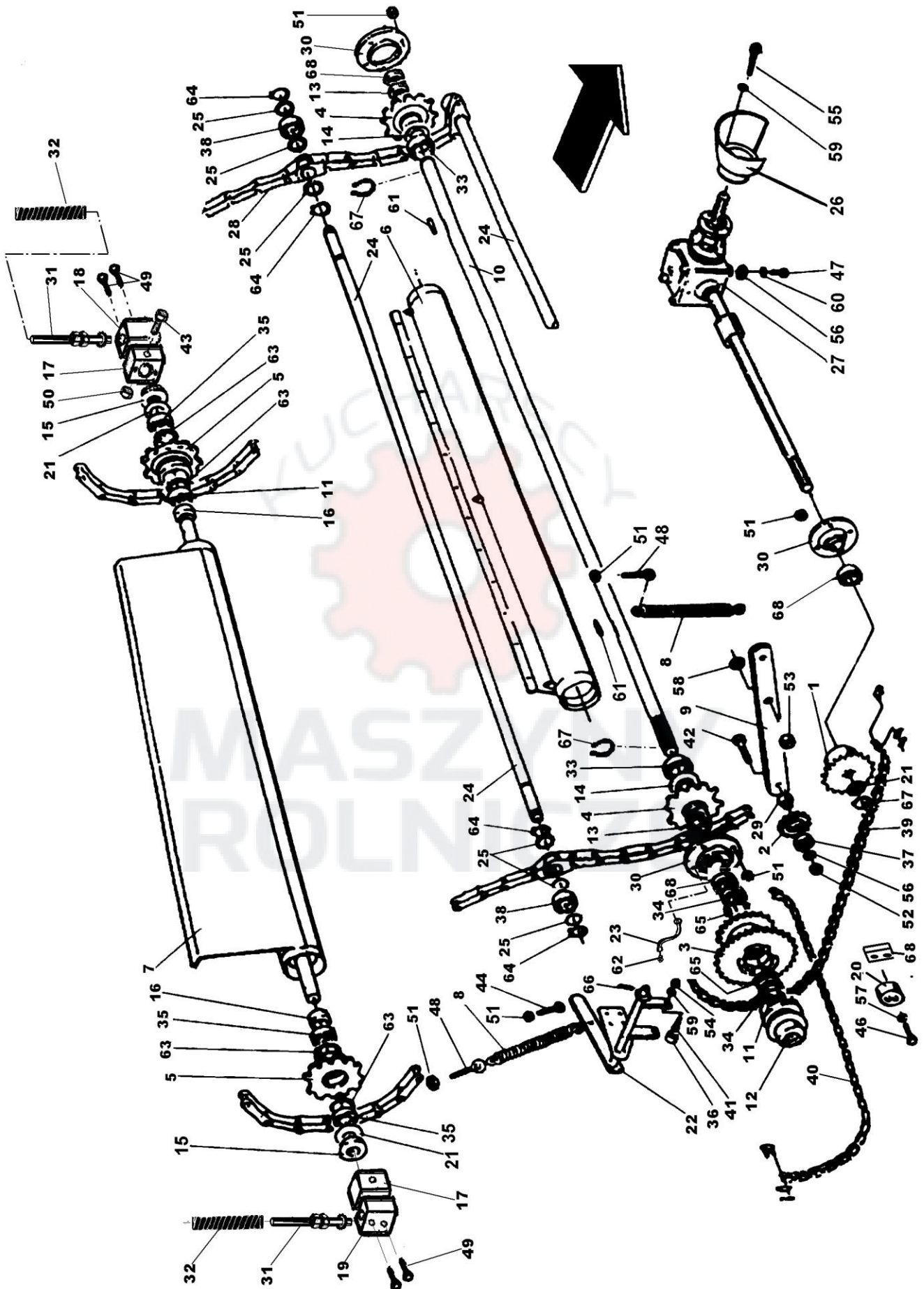
Tablica 7 - Podbieracz c.d.



Tablica 8 - Zespół zwijający

<i>Lp.</i>	<i>Numer lub norma</i>	<i>Nazwa części</i>	<i>Ilość</i>	<i>INDEX</i>
1	5543-04-00-100-10	Koło łańcuchowe Z-11 kpl.	1	220003
2	5543-04-00-200-10	Kolo napinacza kpl.	1	220000
3	5543-04-00-400-10	Kolo łańcuchowe Z-26/22 kpl.	1	220000
4	5543-04-00-500-00	Kolo łańcuchowe II kpl.	1	220000
5	5543-04-00-700-00	Koło łańcuchowe I kpl.	1	220135
6	5543-04-00-800-00	Ośłona I kpl.	1	220000
7	5543-04-00-900-00	Ośłona II kpl.	1	220000
8	5543-04-00-001-00	Sprężyna	2	220075
9	5543-04-00-150-00	Dźwignia napinacza kpl.	1	
10	5543-04-00-004-00	Wał	1	220213
11	5543-04-00-005-00	Pierścień	1	220178
12	5543-04-00-006-00	Tuleja sprzęgła II	1	220209
13	5543-04-00-007-00	Pierścień	2	
14	5543-04-00-008-00	Podkładka spec.	2	
15	5543-04-00-009-00	Pierścień III	2	220179
16	5543-04-00-010-00	Pierścień IV	2	220174
17	5543-04-00-021-00	Kostka wewnętrzna	2	220000
18	5543-04-00-850-00	Kostka napinacza lewa	1	220000
19	5543-04-00-950-00	Kostka napinacza prawa	1	220000
20	5543-04-00-011-00	Rolka napinacza	1	220171
21	5543-04-00-017-00	Podkładka V	wg potrzeb	220192
22	5543-04-01-100-00	Dźwignia kpl.	1	220164
23	5543-04-00-550-00	Rurka smarowniczk	1	220050
24	5543-04-03-001-00	Pręt łańcucha	33	220094
25	5543-04-03-002-00	Podkładka II	198	220120
26	2218-03-00-019-00	Ośłona wału napędu	1	
27	MB 28	Przekładnia kątowna	TAB 16	220071
28	CA655	Łańcuch napędowy 2"	2	220122
29	5543-04-00-201-00	Tulejka	1	
30	5543-01-00-010-10	Oprawa łożyska	3	220012
31	5543-04-00-650-00	Śruba napinająca kpl.	2	220158
32	5543-04-00-020-00	Sprężyna napinacza	2	220151
33	KŁT	Łożysko kulkowe 6012 2RS	2	390128
34	KŁT	Łożysko kulkowe 6009 2RS	2	390217

Tablica 8 - Zespół zwijający



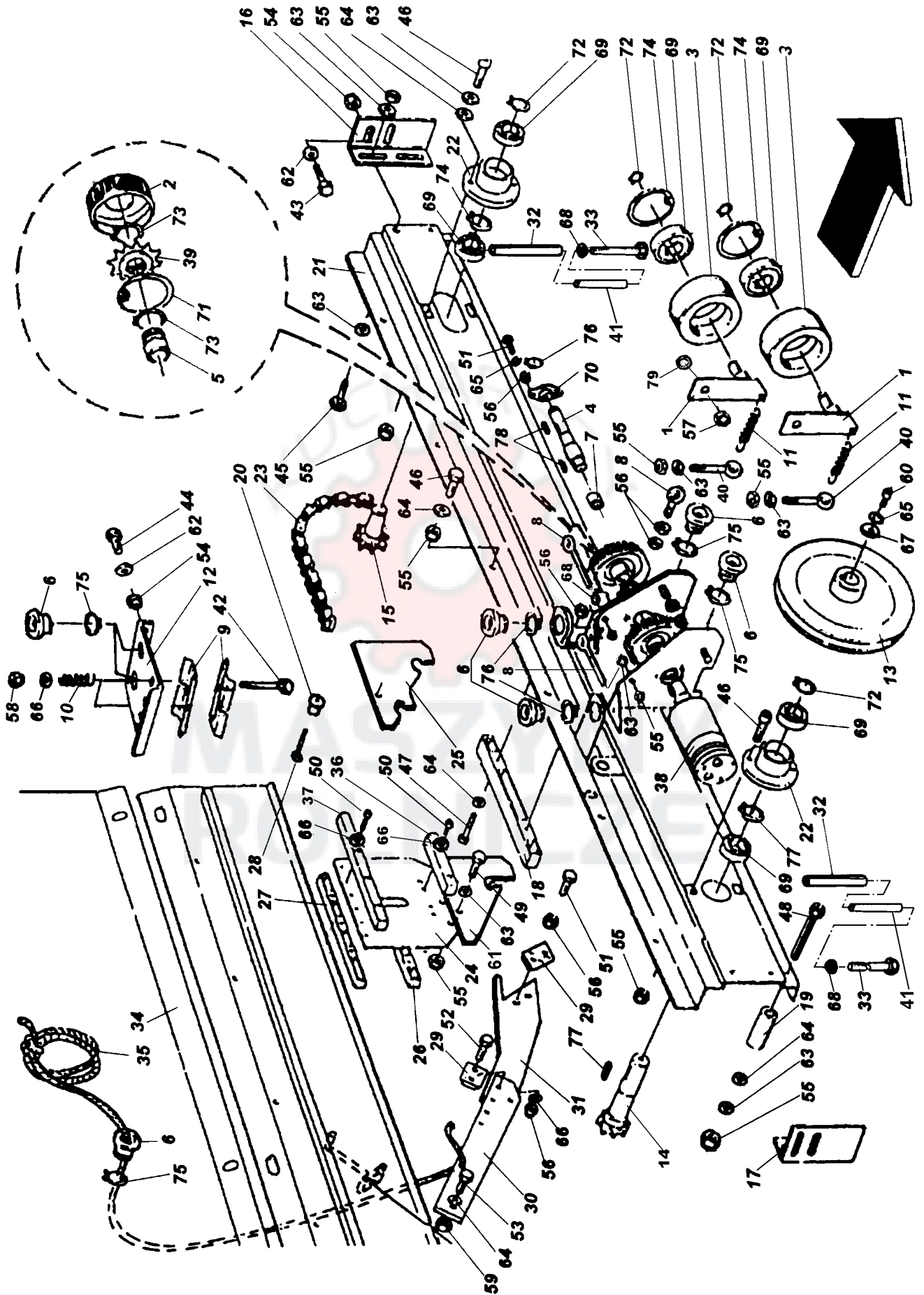
Tablica 8 - Zespół zwijający c.d.

<i>Lp.</i>	<i>Numer lub norma</i>	<i>Nazwa części</i>	<i>Ilość</i>	<i>INDEX</i>
35	KŁT	Łożysko kulkowe 6007 2RS	4	390235
36	KŁT	Łożysko kulkowe 6002 2RS	2	390183
37	KŁT	Łożysko kulkowe 6205 2RS	1	390194
38	KŁT	Łożysko kulkowe K6207 2RSR	66	390374
39	PN-77/M-84168	Łańcuch 20B 64 ogniw PZ	1	
40	PN-77/M-84168	Łańcuch 16B 76 ogniw PZ	1	
41	PN-87/M-82302	Śruba M10x30-8,8 B	2	
42	PN-EN 24014	Śruba z łbem sześć. M16x60-8,8	1	
43	PN-EN 24014	Śruba z łbem sześć. M8x60-8,8	2	
44	PN-EN-24017	Śruba z łbem sześć. M12x50-8,8	1	
45	PN-EN-24017	Śruba z łbem sześć. M12x40-8,8	4	
46	PN-EN 24014	Śruba z łbem sześć. M12x70-8,8	2	
47	PN-EN-24017	Śruba z łbem sześć. M16x40-8,8	4	
48	PN-77/M-82426	Śruba oczkowa M12x90-8,8	2	
49	PN-87/M-82302	Śruba M16x50 – 8,8-B	4	
50	PN-85/M-82175	Nakrętka samozabezp. M8-8-B	2	
51	PN-85/M-82175	Nakrętka samozabezp. M12-8-B	10	
52	PN-85/M-82175	Nakrętka samozabezp. M16-8-B	3	
53	PN-85/M-82175	Nakrętka samozabezp. M20-8-B	1	
54	PN-85/M-82175	Nakrętka samozabezp. M10-8-B	2	
55	PN-EN-24017	Śruba z łbem sześć. M10x16-8.8	4	
56	PN-78/M-82005	Podkładka okr.17	5	
57	PN-78/M-82005	Podkładka okr.13	2	
58	PN-78/M-82005	Podkładka okr.21	1	
59	PN-78/M-82005	Podkładka okr.10,5	6	
60	PN-77/M-82008	Podkładka spr. 16,3	4	
61	PN-70/M-85005	Wpust przyrzątczynny A14x9x63	2	300229
62	PN-76/M-86002	Smarowniczką M6-1H	1	330109
63	PN-81/M82111	Pierścień osadczy spr. W62	4	300010
64	PN-81/M82111	Pierścień osadczy spr. Z35	99	300016
65	PN-81/M82111	Pierścień osadczy spr. W75	2	300270
66	PN-89/M-85023	Kołek spr. 6x45	1	300105
67	PN-81/M-82111	Pierścień osadczy spr. Z45	3	300020
68	FD 209	Łożysko samonastawne	3	390289
69	5543-04-00-012-00	Płytką napinaczą	1	

Tablica 9 - Mechanizm owijania sznurkiem

<i>Lp.</i>	<i>Numer lub norma</i>	<i>Nazwa części</i>	<i>Ilość</i>	<i>INDEX</i>
1	5543-05-00-100-00	Napinacz rolki spawany	2	
2	5543-05-00-001-00	Rolka I	2	220197
3	5543-05-00-002-00	Rolka II	2	220148
4	5543-05-00-003-00	Walek wolnobiegu	1	
5	5543-05-00-004-00	Piasta wolnobiegu	2	220187
6	5543-05-00-005-00	Przelotka	7	220000
7	5543-05-00-006-00	Tulejka dystansowa	1	
8	BN-1902-26	Śruba z uchem zwijanym CDM6x45	1	
9	5543-05-00-008-00	Płytką dociskowa	8	220095
10	5543-05-00-009-00	Sprężyna I	8	220078
11	5543-05-00-010-00	Sprężyna II	2	220077
12	5543-05-00-400-00	Płytką regulacyjną kpl.	1	
13	5543-05-01-500-00	Koło	1	
14	5543-05-01-002-00	Koło łańcuchowe I	1	220000
15	5543-05-01-003-00	Koło łańcuchowe II	1	220000
16	5543-05-01-004-00	Mocowanie osłony przedniej lewe	1	
17	5543-05-01-005-00	Mocowanie osłony przedniej prawe	1	
18	5543-05-01-006-00	Prowadzenie III	1	
19	5543-05-01-007-00	Tuleja dystansowa	2	
20	5543-05-01-008-00	Tulejka	1	220189
21	5543-05-01-100-00	Osłona przednia prowadzenia sznurka	1	
22	5543-05-01-200-00	Piasta	2	
23	5543-05-01-400-00	Łańcuch 10B-132 ogniwa PZ	1	
24	5543-05-01-301-00	Prowadzenie sznurka	1	220000
25	5543-05-01-305-00	Prowadnica sznurka II (podwójna)	1	220000
26	5543-05-01-303-00	Prowadnica I	2	220072
27	5543-05-01-304-00	Prowadnica II	1	220073
28	5543-05-01-401-00	Sworzeń łańcucha	1	220062
29	5543-05-02-001-00	Nóż	2	220000
30	5543-05-02-002-00	Ramię noża	1	
31	5543-05-02-003-00	Mocowanie noża	1	
32	5543-05-02-004-00	Blokada	2	220066
33	PN-EN 24014	Śruba M12x170	2	
34	5543-05-02-200-00	Osłona tylna prowadzenia sznurka	1	
35	5543-05-02-005-00	Linka poliamidowa ϕ 5	1	
36	5543-05-01-306-00	Prowadnica III	1	220000
37	5543-05-01-307-00	Prowadnica IV	1	220131
38	BGM-32-C16	Silnik hydrauliczny	1	220000
39	Rowerowy	Wolnobieg $z = 16 t = 1/2''$	2	220014

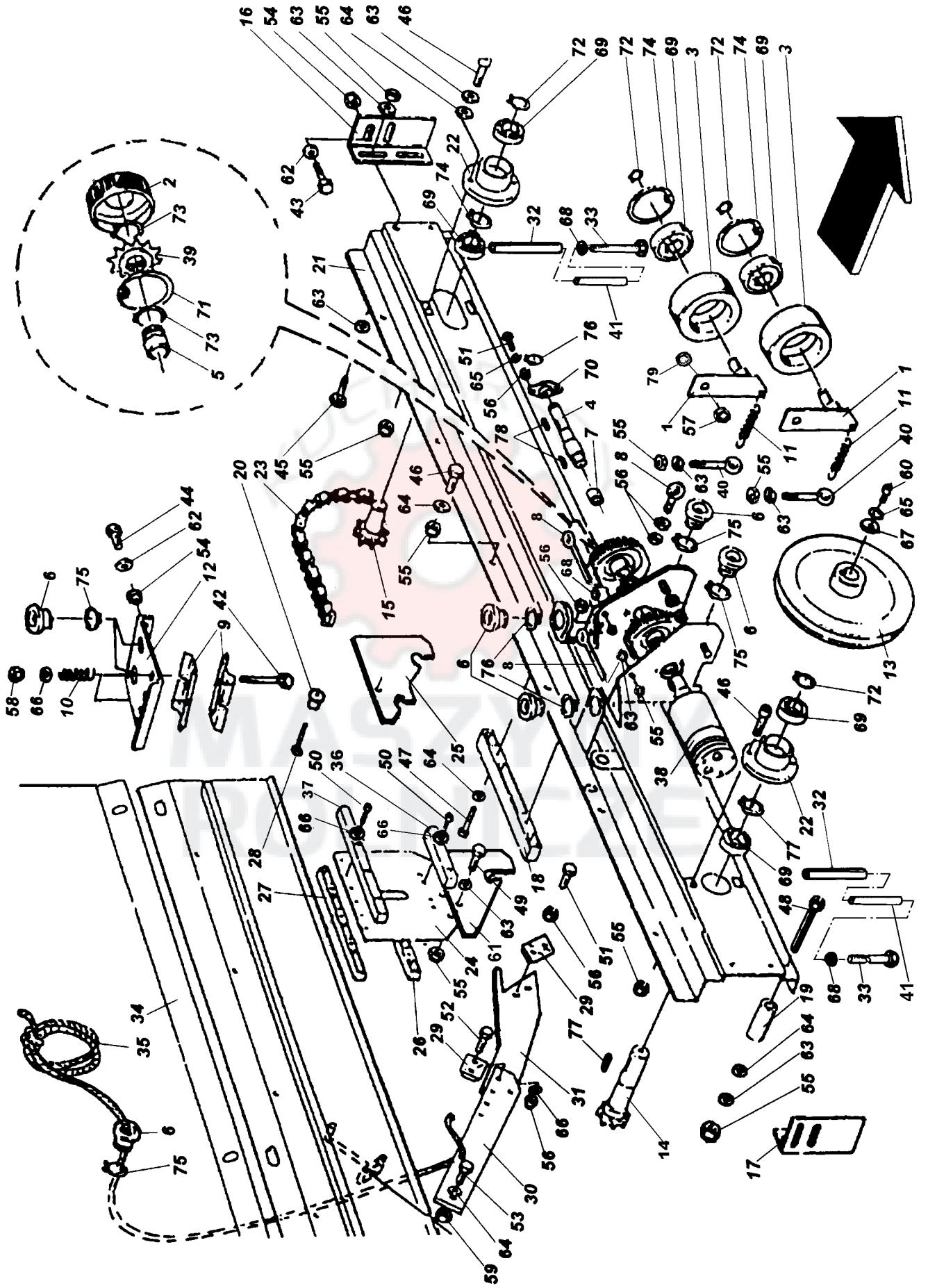
Tablica 9 - Mechanizm owijania sznurkiem

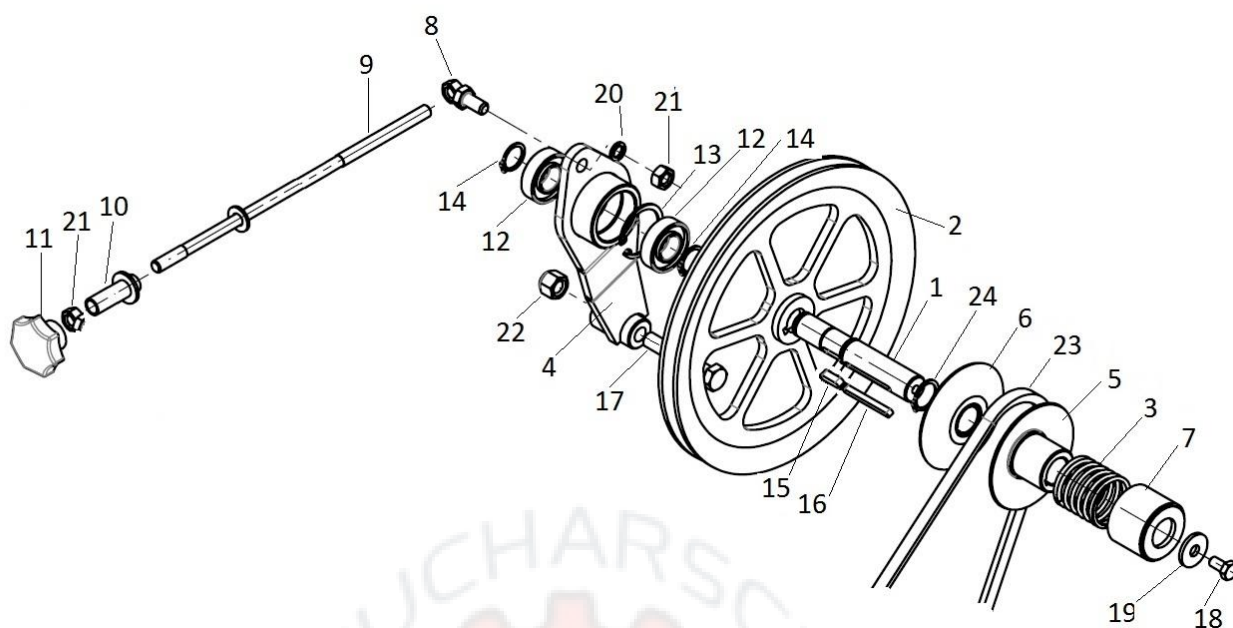


Tablica 9 - Mechanizm owijania sznurkiem c.d.

Lp.	Numer lub norma	Nazwa części	Ilość	INDEX
40	BN-76/1902-26	Śruba z uchem zwijanym CD M8x65	2	
41	5543-05-02-006-00	Rurka wewnętrzna	2	220052
42	PN-EN 24014	Śruba z łbem sześć. M6x75-8,8	8	
43	PN-87/M-82406	Śruba z łbem podsadzonym M10x20-8,8-B	4	
44	PN-EN-24017	Śruba z łbem sześć. M10x20-8,8	2	
45	PN-87/M-82406	Śruba z łbem podsadzonym M8x20-8,8-B	4	
46	PN-EN-24017	Śruba z łbem sześć. M8x20 8,8	11	
47	PN-87/M-82302	Śruba M8x25 8,8-B	2	
48	PN-EN 24014	Śruba z łbem sześć. M8x60 8,8	2	
49	PN-EN-24017	Śruba z łbem sześć. M8x25 8,8	2	
50	PN-87/M-82302	Śruba M6x35 8,8-B	5	
51	PN-EN-24017	Śruba z łbem sześć. M6x20 8,8	4	
52	PN-EN-24017	Śruba z łbem sześć. M6x25 8,8	3	
53	PN-EN-24017	Śruba z łbem sześć. M8x30 8,8	1	
54	PN-EN 24032	Nakrętka sześć. M10-8	6	
55	PN-EN 24032	Nakrętka sześć. M8-8	20	
56	PN-EN 24032	Nakrętka sześć. M6-8	14	
57	PN-85/M-82175	Nakrętka samozabezp. M12-8-B	2	
58	PN-85/M-82175	Nakrętka samozabezp. M6-8-B	8	
59	PN-85/M-82175	Nakrętka samozabezp. M8-8-B	1	
60	PN-EN-24017	Śruba z łbem sześć. M6x12-8,8	1	
61	5543-05-01-302-00	Prowadnica sznurka (pojedyncza)	1	220130
62	PN-77/M-82008	Podkładka spr. 10,2	6	
63	PN-77/M-82008	Podkładka spr. 8,2	12	
64	PN-78/M-82005	Podkładka okr. 8,4	18	
65	PN-77/M-82008	Podkładka spr. 6,1	4	
66	PN-78/M-82005	Podkładka okr. 6,4	11	
67	PN-79/M-82019	Podkładka 6,6	1	
68	PN-78/M-82005	Podkładka okr. 15	2	
69	KŁT	Łożysko kulkowe zwykłe 6004 2RS	6	390227
70	INA	RATY 17 NPPB	1	
71	PN-81/M-85111	Pierścień osadczy spr. W 72	2	300227
72	PN-81/M-85111	Pierścień osadczy spr. Z 20	4	300095
73	PN-81/M-85111	Pierścień osadczy spr. Z 34	4	
74	PN-81/M-85111	Pierścień osadczy spr. W 42	4	300022
75	PN-81/M-85111	Pierścień osadczy spr. Z 25	7	300015
76	PN-81/M-85111	Pierścień osadczy spr. Z 16	1	
77	PN-70/M-85005	Wpust pryzmatyczny A6x6x14	1	310098
78	PN-70/M-85005	Wpust pryzmatyczny A5x5x15	2	300295
79	PN-78/M-82005	Podkładka okr. 13	2	

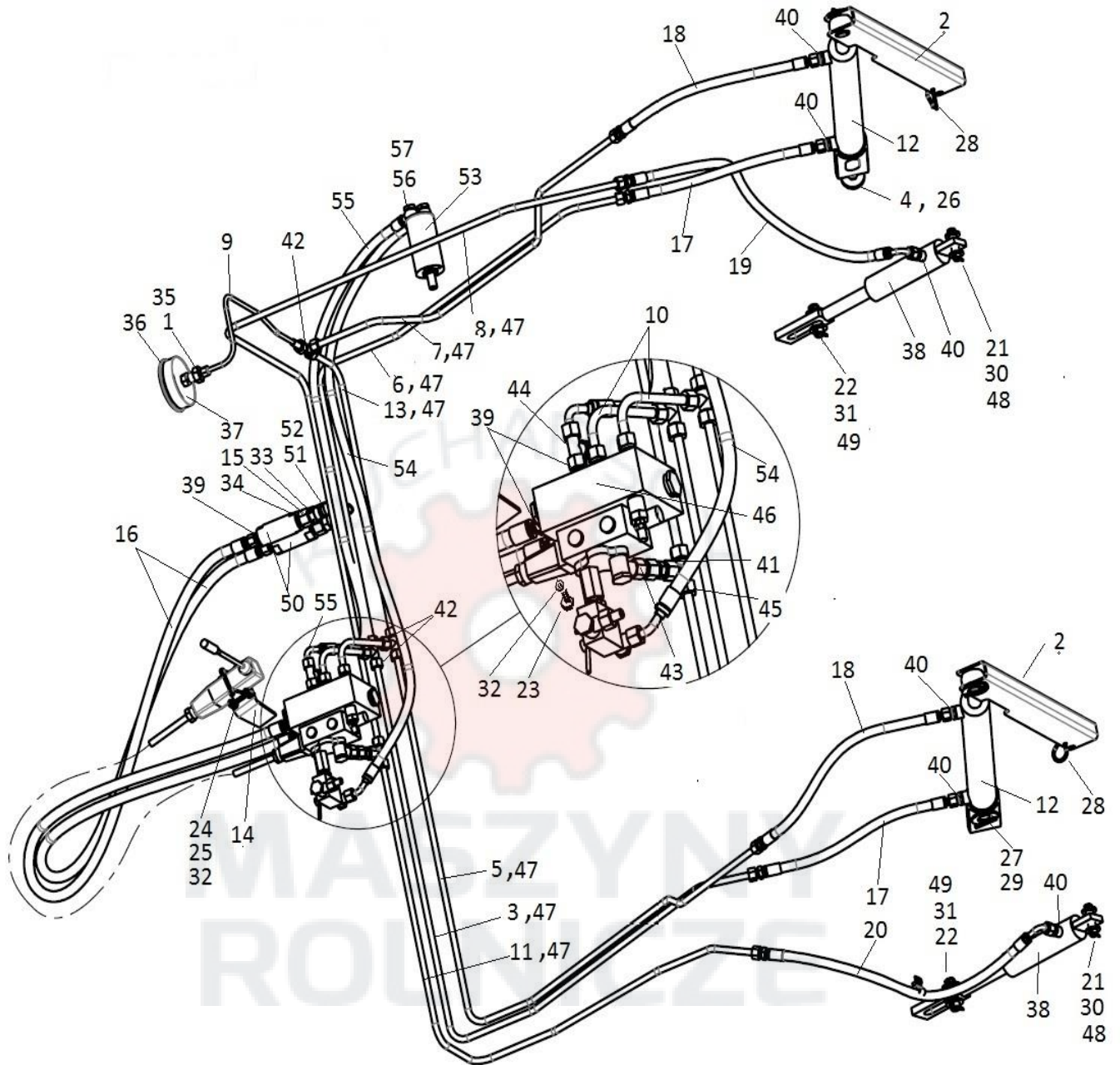
Tablica 9 - Mechanizm owijania sznurkiem c.d.



Tablica 10 - Napinacz**Tablica 10 - Napinacz**

<i>Lp.</i>	<i>Numer lub norma</i>	<i>Nazwa części</i>	<i>Ilość</i>	<i>INDEX</i>
1	5543-05-03-001-00	Wałek	1	
2	5543-05-03-002-00	Koło I	1	
3	5543-05-03-003-00	Sprężyna napinacza	1	
4	5543-05-03-100-00	Ramię napinacza	1	
5	5543-05-03-200-00	Tarcza kpl. I	1	220067
6	5543-05-03-300-00	Tarcza kpl. II	1	220068
7	5543-05-03-400-00	Ośłona sprężyny kpl.	1	
8	5543-05-03-500-00	Śruba kpl.	1	220158
9	5543-05-00-200-00	Regulacja napinacza	1	
10	5543-05-00-300-00	Tulejka oporowa	1	
11	99046108	Pokrętło	1	220000
12	PN-85/M-86100	Łożysko kulkowe 6004 2RS	2	390227
13	PN-81/M-86111	Pierścień osadczy spr. W42	1	
14	PN-81/M-86111	Pierścień osadczy spr. Z20	2	300095
15	PN-70/M-85005	Wpust pryzmatyczny A5x5x20	1	300295
16	PN-70/M-85005	Wpust pryzmatyczny A5x5x50	1	300295
17	PN-EN 24014	Śruba z łbem sześć. M12x75-8,8	1	
18	PN-EN-24017	Śruba z łbem sześć. M8x16-8,8	1	
19	PN-79/M-82019	Podkładka okr. 9	1	
20	PN-77/M-82008	Podkładka spr. 10,2	1	
21	PN-EN 24032	Nakrętka sześć. M10-8	2	
22	PN-85/M-82175	Nakrętka samozab. M12-8-B	1	
23	PN-86/M-85200/06	Pasek klinowy A - 1060	1	400057
	PN-81/M-86111	Pierścień osadczy spr. Z22	1	300012

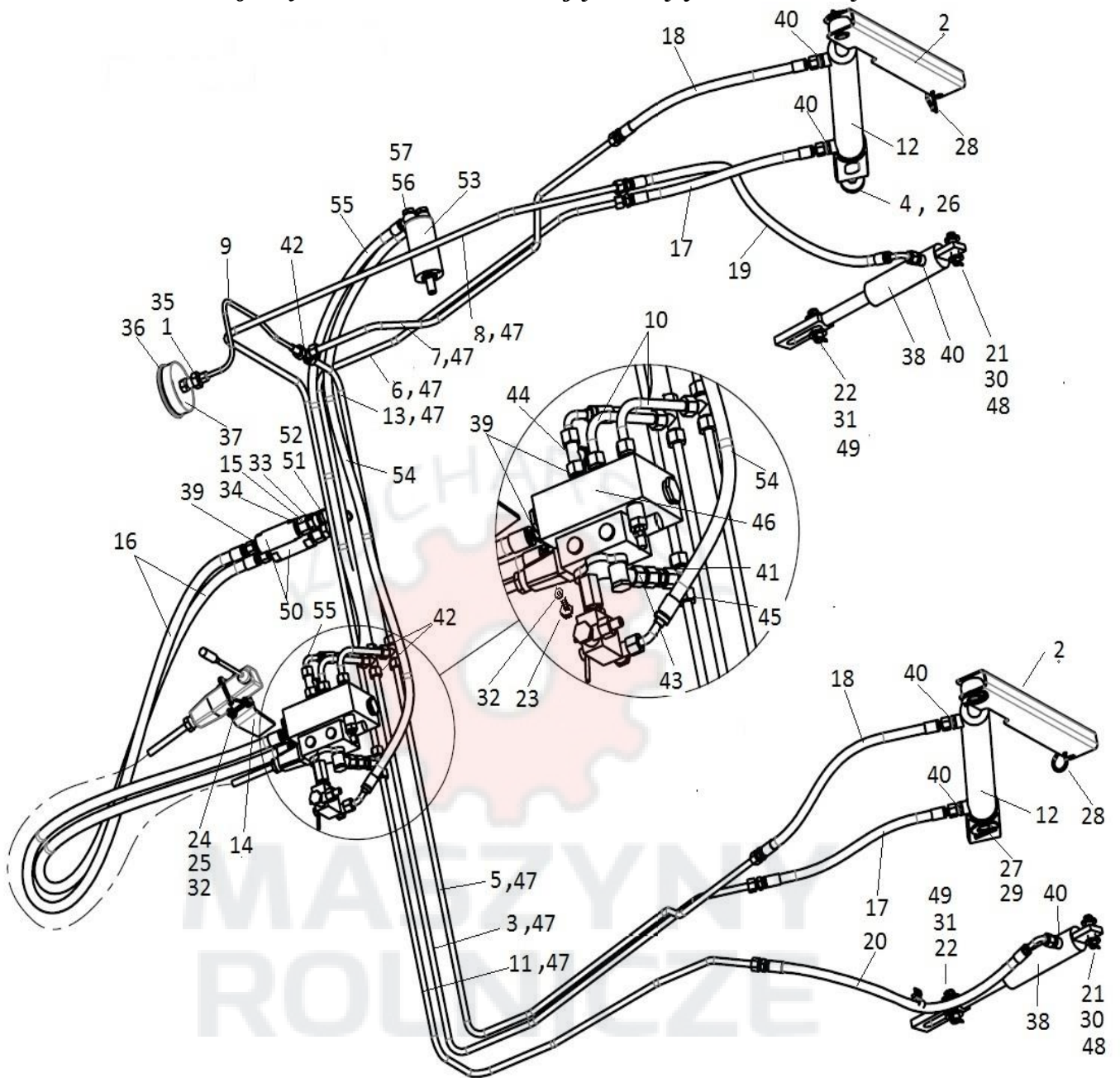
Tablica 11 - Instalacja hydrauliczna z instalacją obciążania siatką



Tablica 11 - Instalacja hydrauliczna z instalacją obwiązywania siatką

<i>Lp.</i>	<i>Numer lub norma</i>	<i>Nazwa części</i>	<i>Ilość</i>	<i>INDEX</i>
1	5543-06-00-002-00	Przyłącza redukcyjna manometru	1	
2	5543-06-00-005-00	Zabezpieczenie cylindra	2	
3	5543-06-00-100-01	Przewód komory lewy 1	1	
4	5543-06-00-200-00	Popychacz	1	220132
5	5543-06-00-200-01	Przewód komory lewy 2	1	
6	5543-06-00-300-00	Przewód komory prawy 1	1	
7	5543-06-00-400-00	Przewód podbieracza lewy	1	
8	5543-06-00-500-00	Przewód komory prawy 2	1	
9	5543-06-00-600-00	Przewód stalowy manometru	1	
10	5543-06-02-000-30	Przewód krótki komory	2	220000
11	5543-06-06-000-20	Przewód lewy podbieracza	1	
12	5543-06-12-000-00	Cylinder CJ-S121-9-50_28_420A.	2	220000
13	5543-06-11-000-20	Przewód komory prawy 3	1	
14	5543-09-00-006-10	Zaczep sterownika	1	
15	WN00-28-00-000-00	Tuleja redukcyjna 3 8" M22X1,5	2	220142
16	P11P11/111/10 L 2200	Przewód hydrauliczny	2	
17	P11P21/122/08 L-500	Przewód hydrauliczny	2	
18	P11P21/122/08 L-600	Przewód hydrauliczny	2	
19	P12P21/122/08 L-1100	Przewód hydrauliczny	1	
20	P12P21/122/08 L-800	Przewód hydrauliczny	1	
21	PN-EN 22340	Sworzeń B-16x65-St	2	
22	PN-EN 22340	Sworzeń B-20x65-St	2	
23	PN-EN 24017	Śruba M8 x 20 - 8.8	2	
24	PN-EN 24017	Śruba M8 x 25 - 8.8	4	
25	PN-EN 24032	Nakrętka M8 - 8	4	
26	PN-EN 24032	Nakrętka M12 - 8	1	
27	PN-EN ISO 8752	Kołek sprężysty 6x50 - St	4	
28	PN-ISO 7072	Zawlecza sprężysta 5x105	2	
29	PN-M 82005	Podkładka 31	4	
30	PN-M 82005	Podkładka 17	4	
31	PN-M 82005	Podkładka 21	4	
32	PN-M 82008	Podkładka sprężysta 8,2	6	
33	PN-M- 73173	Pierścień uszcz. 29x23x2	2	

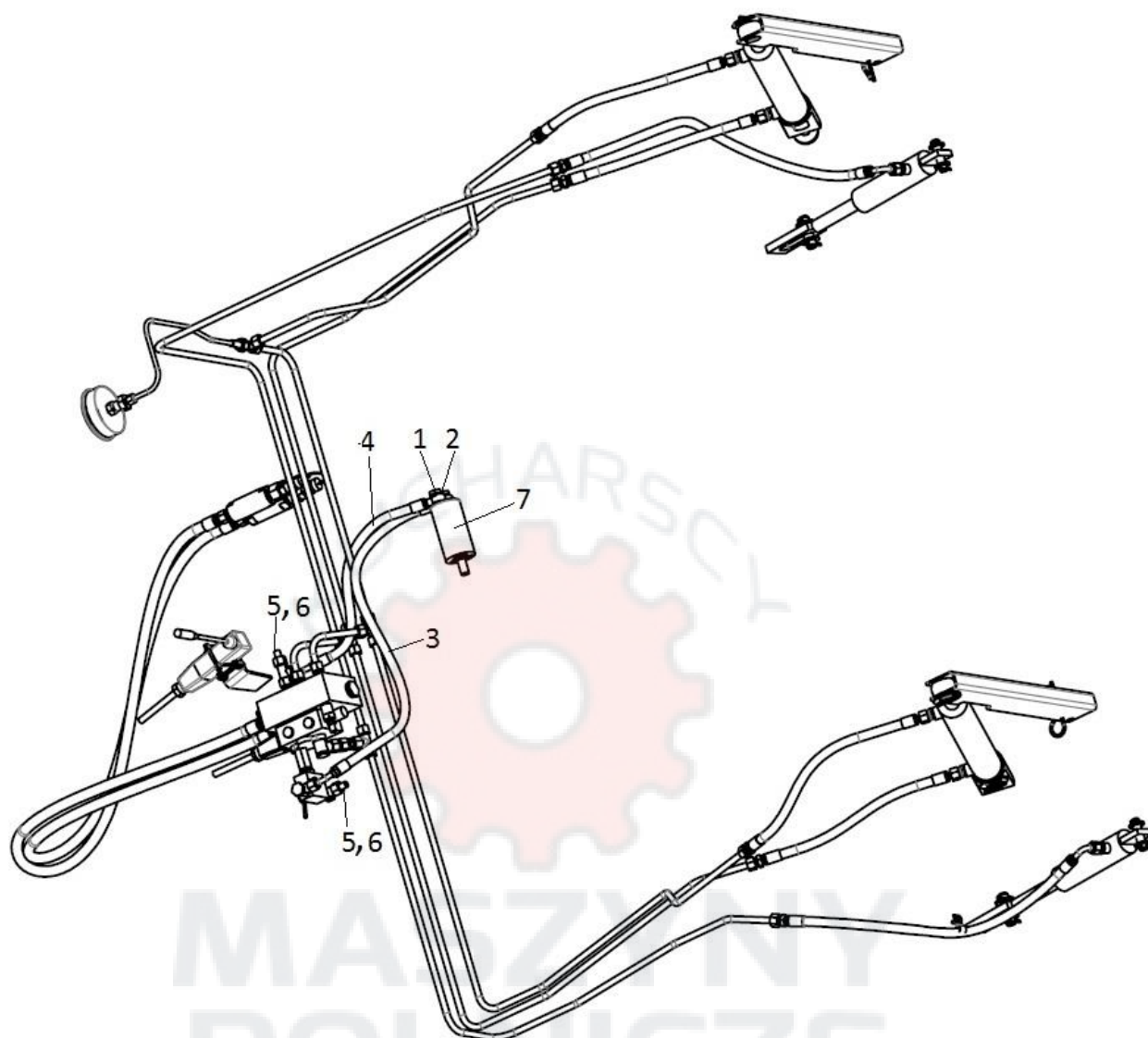
Tablica 11 - Instalacja hydrauliczna z instalacją obwiązywania siatką c.d.



Tablica 11 - Instalacja hydrauliczna z instalacją obwiązywania siatką c.d.

Lp.	Numer lub norma	Nazwa części	Ilość	INDEX
34	PN-M- 73173	Pierścień uszcz. 23x17x2	6	
35	PN-M- 73173	Pierścień uszcz. 17x11x2	1	
36	PN-M-86961	Pierścień uszczelniający 88x3	1	
37	0943-843-024006	Manometr M100,T,M 20G25	1	220049
38	SMN1_25_125_S-00	Siłownik SMN1_25_125_S-00.	2	220000
39	37619	Przyłączka prosta GES 12 LR-WD	7	
40	37641	Przyłączka prosta GES 12 LM-WD	6	
41	37851	Złączka prosta GS 12 L	1	
42	37894	Trójnik TS 12 L	3	
43	63900	Trójnik ETSD 12 L	1	
44	63920	Trójnik ELSD 12 L	1	
45	372941	Łącznik SNV 12 L	1	
46	716787	Blok zaworowy	1	220167
47	FSSR 12L-S	Pierścień zacinający	19	
48	ISO 1234	Zawleczka 4 x 32	4	
49	ISO 1234	Zawleczka 5 x 36	4	
50	P45-06	Filtr przewodowy	2	220000
51	CNV 2^2215 M	Wtyk z gwintem zewnętrznym	2	
52	TF 12	Zaślepka wtyku	2	
53	BGM 32-C16	Silnik hydrauliczny	1	220000
54	C01P11/132/08 L-1400	Przewód hydrauliczny	1	
55	C01P12/132/08 L-1200	Przewód hydrauliczny	1	
56	5543-06-00-001-00	Łącznik śrubowy	2	
57	PN-M-73173	Pierścień uszcz. 23x17x2	4	

Tablica 11a - Instalacja hydrauliczna owijania sznurkiem

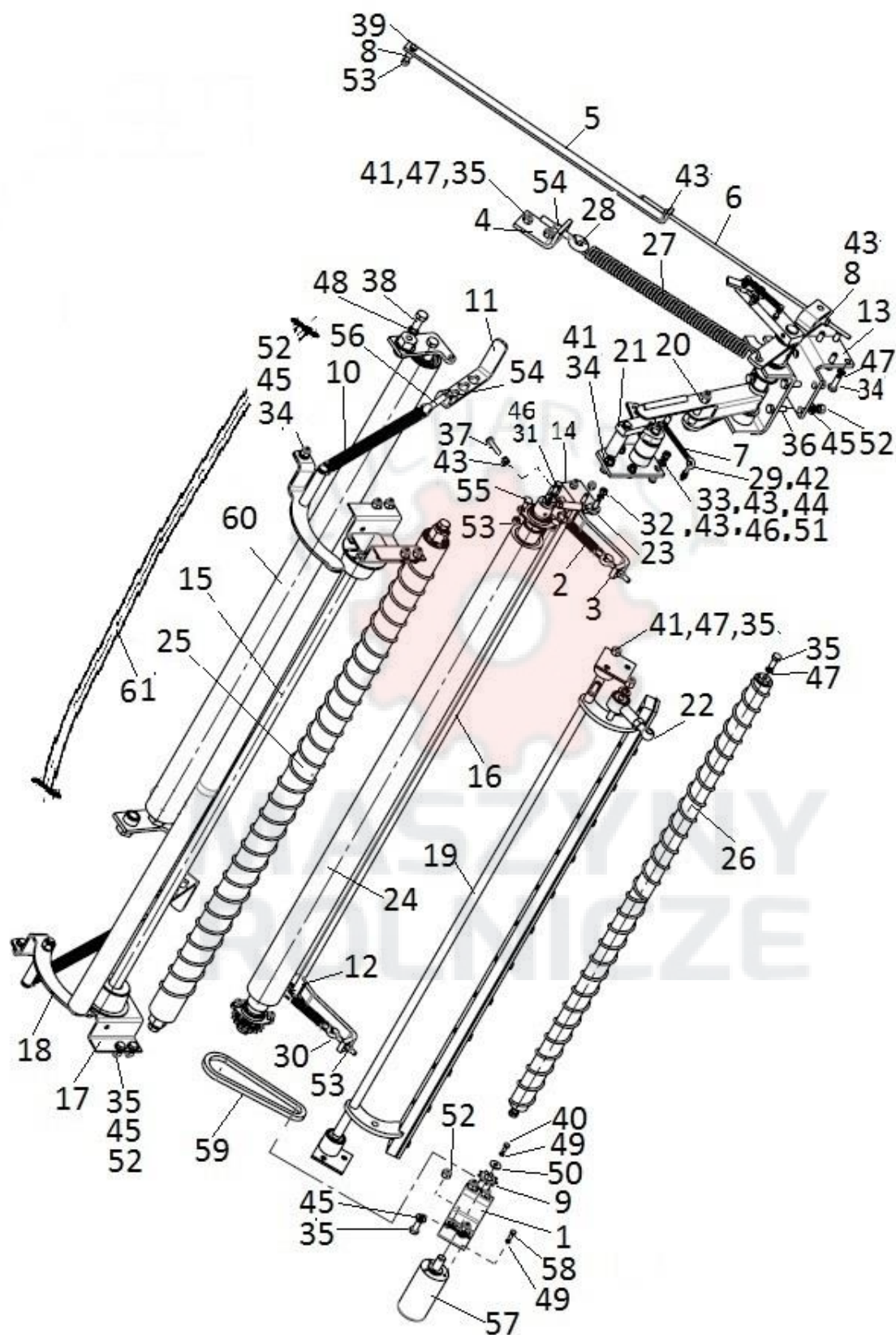


<i>Lp.</i>	<i>Numer lub norma</i>	<i>Nazwa części</i>	<i>Ilość</i>	<i>INDEX</i>
1	5543-06-00-001-00	Łącznik śrubowy	2	
2	PN-M-73173	Pierścień uszcz. 23x17x2	4	
3	C01P11/132/08 L-800	Przewód hydrauliczny	1	
4	C01P12/132/08 L-550	Przewód hydrauliczny	1	
5	5543-06-00-101-10	Końcówka zaślepki	2	
6	039845	Nakrętka M12 L	2	
7	BGM 32-C16	Silnik hydrauliczny	1	220000

Tablica 12 – Zespół owijający siatką

<i>Lp.</i>	<i>Numer lub norma</i>	<i>Nazwa części</i>	<i>Ilość</i>	<i>INDEX</i>
1	5543-10-00-002-00	Podstawa silnika	1	220000
2	5543-10-00-003-00	Sprężyna	2	
3	5543-10-00-004-00	Ramię sprężyny	2	
4	5543-10-00-005-00	Mocowanie I	1	220000
5	5543-10-00-006-10	Mocowanie II	1	
6	5543-10-00-007-00	Łącznik	1	220000
7	5543-10-00-009-00	Sprężyna.	1	220076
8	5543-10-00-011-00	Tulejka	2	
9	5543-10-00-012-00	Koło łańcuchowe Z-9	1	220000
10	5543-10-00-016-00	Sprężyna docisku.	2	
11	5543-10-00-017-00	Zaczep sprężyny napinacza	2	220000
12	5543-10-00-100-00	Mocowanie prawe kpl.	1	
13	5543-10-00-150-00	Wspornik kpl.	1	
14	5543-10-00-200-00	Mocowanie lewe kpl.	1	
15	5543-10-00-400-00	Oś siatki kpl.	1	
16	5543-10-00-500-00	Przeciwnóż kpl.	1	220000
17	5543-10-00-600-00	Ogranicznik siatki kpl.	2	220000
18	5543-10-00-900-00	Napinacz siatki	1	
19	5543-10-01-000-00	Nóż do siatki kompletny	1	
20	5543-10-02-000-00	Mechanizm noża kpl.	1	
21	5543-10-03-000-00	Mechanizm krzywkowy kpl.	1	
22	5543-10-05-000-10	Ramię kpl.	1	220140
23	5543-10-07-000-00	Łącznik kompletny	1	220000
24	5543-10-08-000-00	Koło napędzające kpl.	1	
25	5543-10-11-000-00	Wał rozprowadzający kpl.	1	220110
26	5543-10-12-000-00	Rura rozprowadzająca kpl.	1	220150
27	5543-04-00-001-00	Sprężyna	1	220075
28	BN-76-1902-26 M12x90	Śruba z uchem zwijanym CDM12x90	1	
29	BN-76-1902-26 M6x45	Śruba z uchem zwijanym CDM6x45	1	
30	BN-76-1902-26 M8x65	Śruba z uchem zwijanym CDM8x65	2	
31	PN-EN 24017	Śruba M8 x 20 - 8.8	4	
32	PN-EN 24017	Śruba M8 x 30 - 8.8	5	
33	PN-EN 24017	Śruba M8 x 25 - 8.8	5	
34	PN-EN 24017	Śruba M10 x 30 - 8.8	7	
35	PN-EN 24017	Śruba M10 x 25 - 8.8	19	

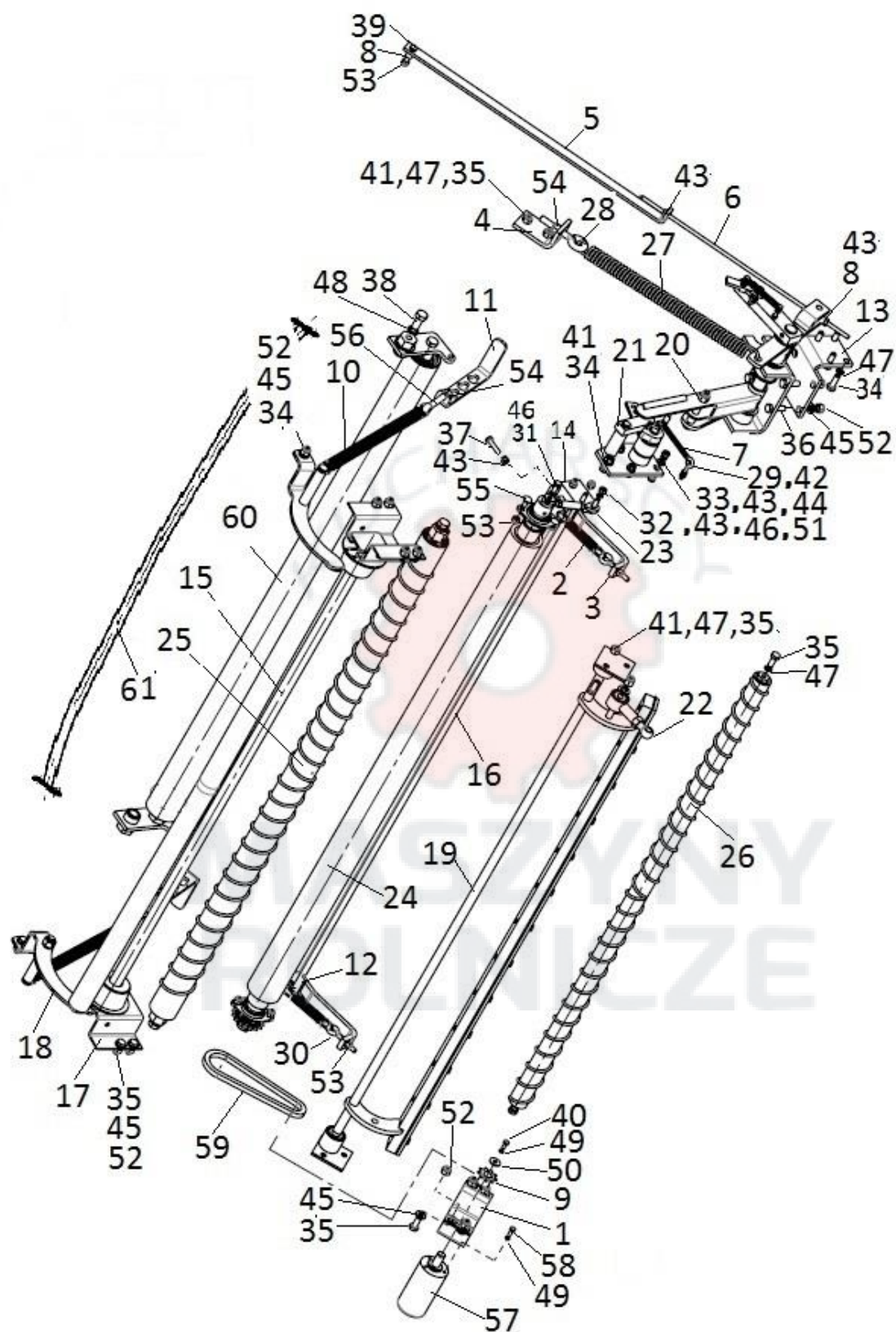
Tablica 12 – Zespół owijający siatką

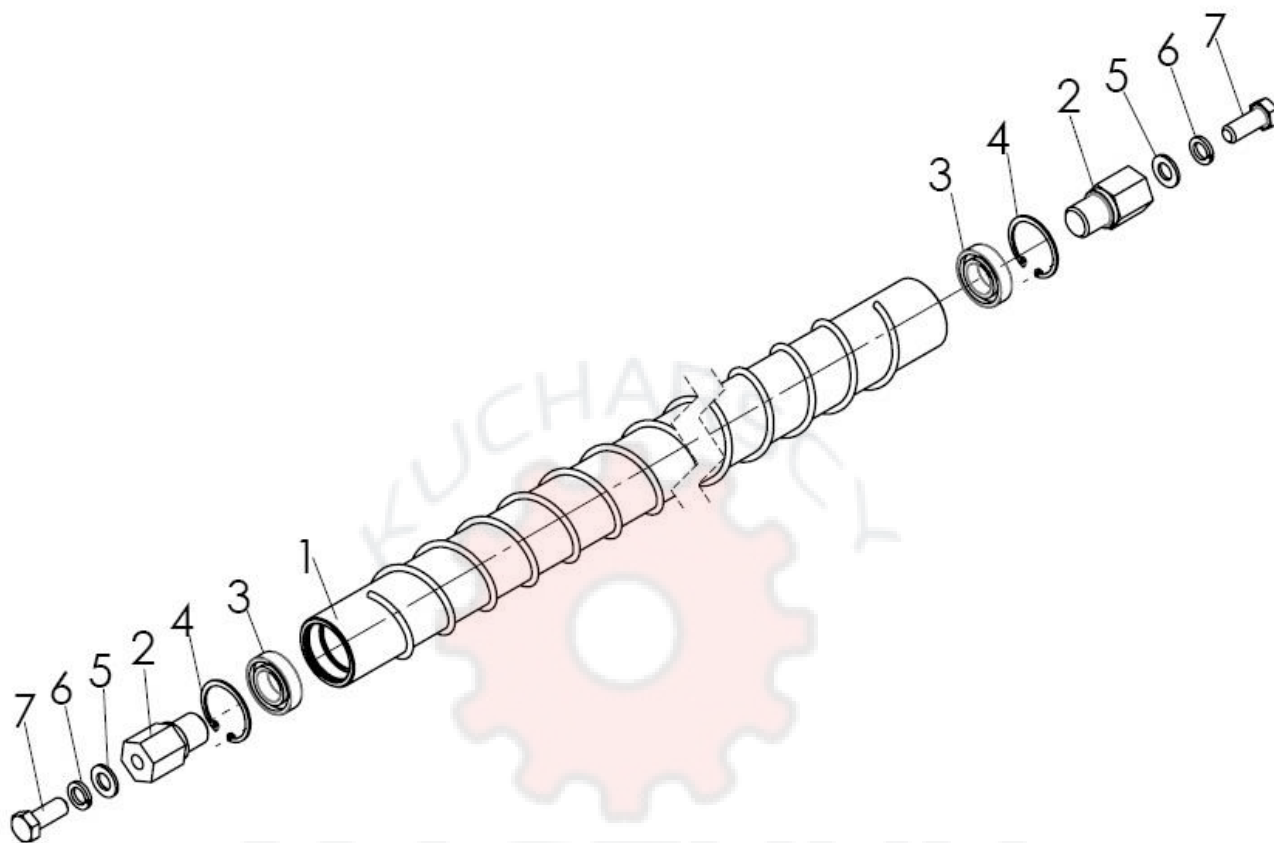


Tablica 12 – Zespół owijający siatką c.d.

<i>Lp.</i>	<i>Numer lub norma</i>	<i>Nazwa części</i>	<i>Ilość</i>	<i>INDEX</i>
36	PN-EN 24017	Śruba M10 x 35 - 8.8	4	
37	PN-EN 24017	Śruba M8 x 40 - 8.8	2	
38	PN-EN 24017	Śruba M14 x 30 - 8.8	2	
39	PN-EN 24017	Śruba M8 x 45 - 8.8	1	
40	PN-EN 24017	Śruba M6 x 14 - 8.8	1	
41	PN-EN 24032	Nakrętka M10 - 8	1	
42	PN-EN 24032	Nakrętka M6 - 8	2	
43	PN-EN 24032	Nakrętka M8 - 8	9	
44	PN-M 82005	Podkładka 8,4	7	
45	PN-M 82005	Podkładka 10,5	21	
46	PN-M 82008	Podkładka sprężysta 8,2	17	
47	PN-M 82008	Podkładka sprężysta 10,2	9	
48	PN-M 82008	Podkładka sprężysta 14,2	2	
49	PN-M 82008	Podkładka sprężysta 6,1	4	
50	PN-M 82019	Podkładka okr 6,6	1	
51	PN-M 82030	Podkładka okrągła 8,5	2	
52	PN-M-82175	Nakrętka samozabezpieczająca M10	21	
53	PN-M-82175	Nakrętka samozabezpieczająca M8	8	
54	PN-M-82175	Nakrętka samozabezpieczająca M12	3	
55	PN-M-82406	Śruba M8x20-8,8	4	
56	PN-M-82426	Śruba oczkowa M12x90-8.8-I	2	
57	BGM 32-C16	Silnik hydrauliczny	1	220000
58	PN-EN 24017	Śruba M6 x 16 - 8.8	3	
59	PN-M-84168	Łańcuch 081 38-PS	1	220000
60	5543-10-04-000-00	Wal napinacza	1	
61	5543-10-00-200-00	Rura rozprowadzająca kpl.	1	

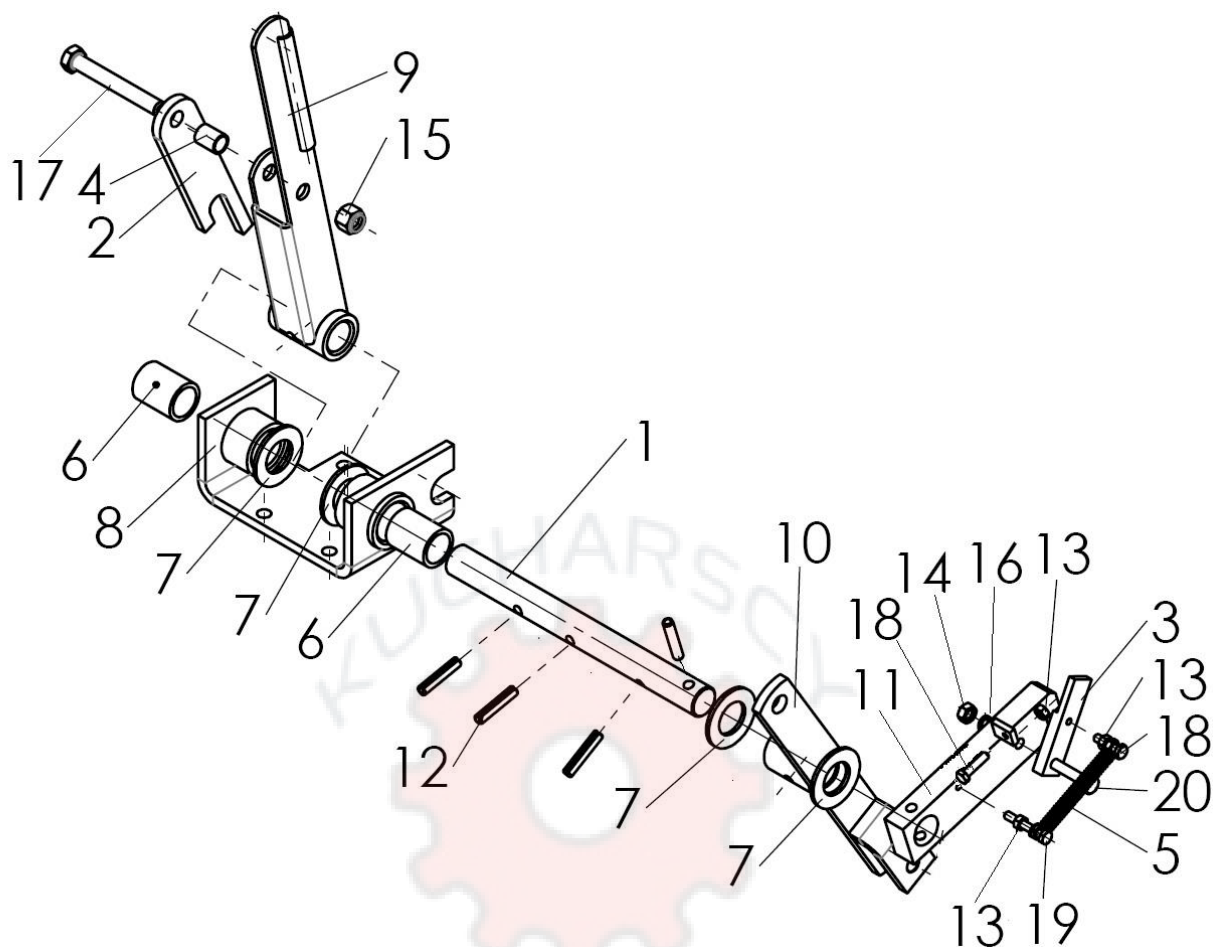
Tablica 12 – Zespół owijający siatką c.d.



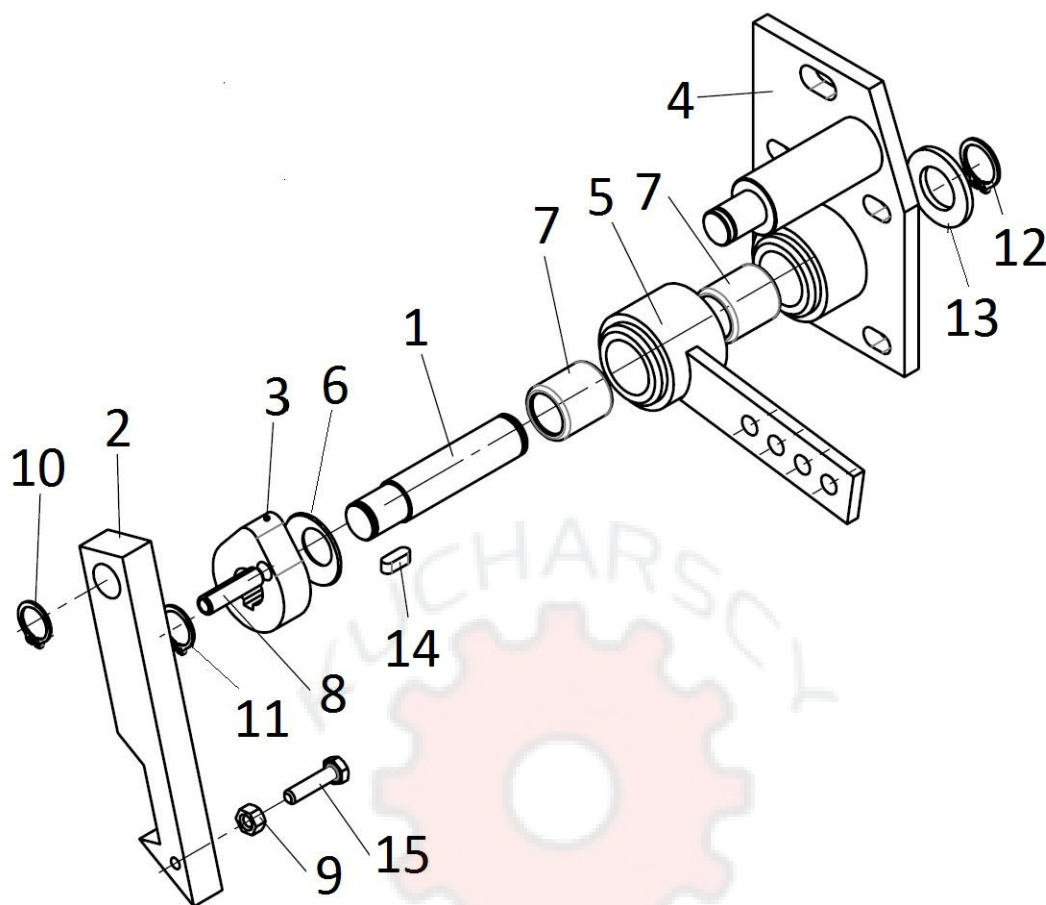
Tablica 12a – Wał rozprawdzający

<i>Lp.</i>	<i>Numer lub norma</i>	<i>Nazwa części</i>	<i>Ilość</i>	<i>INDEX</i>
	5543-10-11-000-00	Wał rozprawdzający kpl.		220110
1	5543-10-11-100-00	Wał ze sprężynami	1	220000
2	5543-10-04-004-00	Czop	2	220000
3	KŁT	Łożysko kulkowe 6005 2RS	2	390269
4	PN-M-85111	Pierścień osadczy W47	2	390369
5	PN-M-82005	Podkładka 14	2	
6	PN-M-82008	Podkładka spr. 14,2	2	
7	PN-EN 24017	Śruba M14x35-8,8	2	

Tablica 12b – Mechanizm noża kpl.

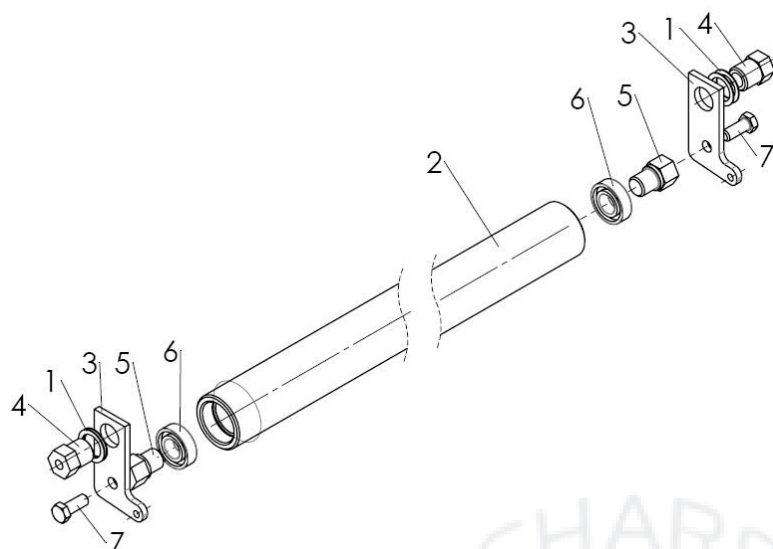


<i>Lp.</i>	<i>Numer lub norma</i>	<i>Nazwa części</i>	<i>Ilość</i>	<i>INDEX</i>
	5543-10-02-000-00	Mechanizm noża kpl.		220000
1	5543-10-02-001-00	Walek	1	
2	5543-10-02-002-00	Blokada	1	
3	5543-10-02-003-00	Płaskownik II	1	220000
4	5543-10-02-004-00	Tulejka dystansowa	1	
5	5543-10-02-005-00	Sprężyna II	1	220079
6	5543-10-02-006-00	Tuleja	2	
7	5543-10-02-007-00	Podkładka	4	
8	5543-10-02-100-00	Podstawa kompletna	1	
9	5543-10-02-200-00	Dźwignia I kompletna	1	
10	5543-10-02-300-00	Dźwignia II	1	
11	5543-10-02-400-00	Zapadka kompletna	1	220000
12	PN-EN ISO 8752	Kołek sprężysty 8x40 - St	4	300297
13	PN-EN 24032	Nakrętka M6 - 8	5	
14	PN-EN 24032	Nakrętka M8 - 8	1	
15	PN-M-82175	Nakrętka samozabezpieczająca M12	1	
16	PN-M 82008	Podkładka sprężysta 8,2	1	
17	PN-EN 24014	Śruba M12 x 90 - 8.8	1	
18	PN-EN 24017	Śruba M6 x 25 - 8.8	2	
19	PN-EN 24017	Śruba M6 x 40 - 8.8	1	
20	PN-EN 24014	Śruba M8 x 45 - 8.8	1	

Tablica 12c – Mechanizm krzywkowy kpl.

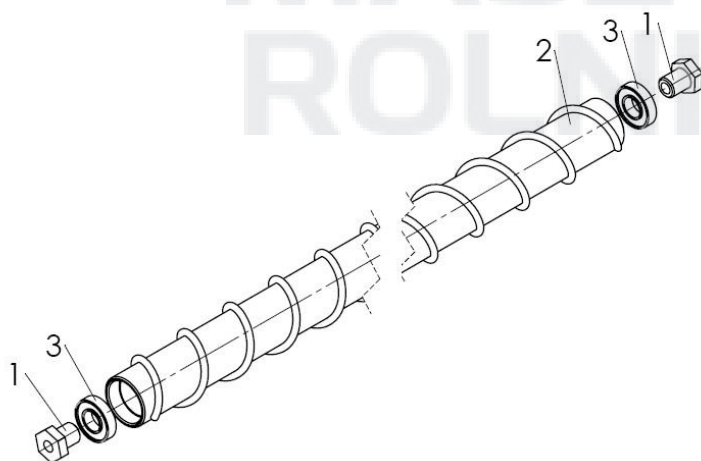
<i>Lp.</i>	<i>Numer lub norma</i>	<i>Nazwa części</i>	<i>Ilość</i>	<i>INDEX</i>
	5543-10-03-000-00	Mechanizm krzywkowy kpl.		220190
1	5543-10-03-001-00	Walek krzywki	1	
2	5543-10-03-002-00	Blokada zapadki	1	220000
3	5543-10-03-003-00	Krzywka	1	220000
4	5543-10-03-100-00	Podstawa kpl.	1	
5	5543-10-03-200-00	Tuleja regulacyjna kpl.	1	220092
6	DIN 2093	Podkładka 16,3x31,5x12,5	1	
7	HFL 1826	Łożysko INA HFL 1826	2	220191
8	PN-EN ISO 8752	Kołek sprężysty 8x30 - St	1	300297
9	PN-EN 24033	Nakrętka M6	1	
10	PN-M 85111	Pierścień osadczy Z15	1	300297
11	PN-M 85111	Pierścień osadczy Z16	1	300013
12	PN-M 85111	Pierścień osadczy Z18	1	300212
13	PN-M 82005	Podkładka 19	1	
14	PN-M-85005	Wpust pryzmatyczny A5x5x14	1	300295
15	PN-EN 24017	Śruba M6 x 25 - 8.8	1	

Tablica 12d – Wał napinacza



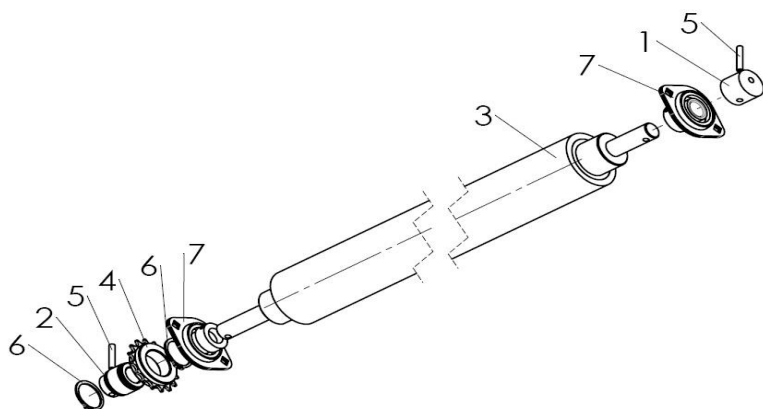
<i>Lp.</i>	<i>Numer lub norma</i>	<i>Nazwa części</i>	<i>Ilość</i>	<i>INDEX</i>
	5543-10-04-000-00	Wał napinacza		
1	5543-03-00-011-00	Podkładka regulacyjna	4	
2	5543-10-04-001-01	Wał napinacza	1	
3	5543-10-04-002-00	Ramię napinacza	2	
4	5543-10-04-003-00	Sworzeń napinacza	2	
5	5543-10-04-004-00	Czop	2	220000
6	6205 2RS	Łożysko kulkowe 6205 2RS	2	390194
7	PN-EN 24014	Śruba M14 x 35 - 8.8	2	

Tablica 12e – Rura rozprowadzająca kpl



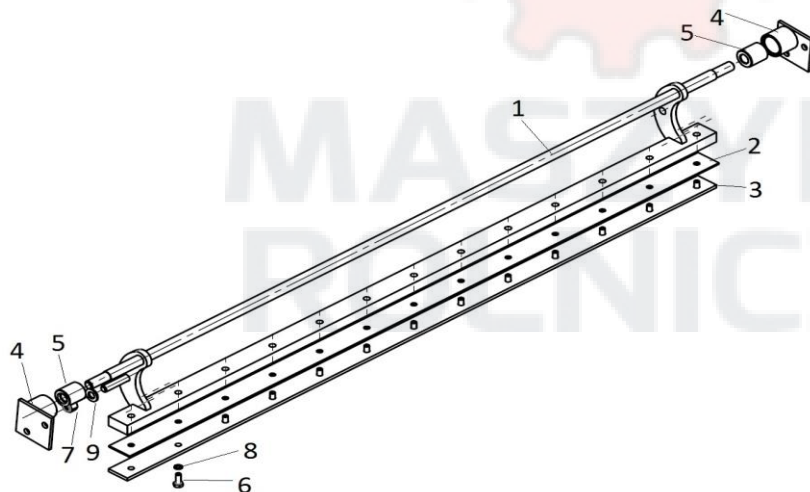
<i>Lp.</i>	<i>Numer lub norma</i>	<i>Nazwa części</i>	<i>Ilość</i>	<i>Uwagi</i>
	5543-10-12-000-00	Rura rozprowadzająca kpl.		220150
1	5543-10-12-001-00	Czop	2	220000
2	5543-10-10-200-00	Rura kpl.	1	220199
3	PN-M-86100	Łożysko kulkowe zwykłe 6002 2RS	2	390132

Tablica 12f– Koło napędzające kpl



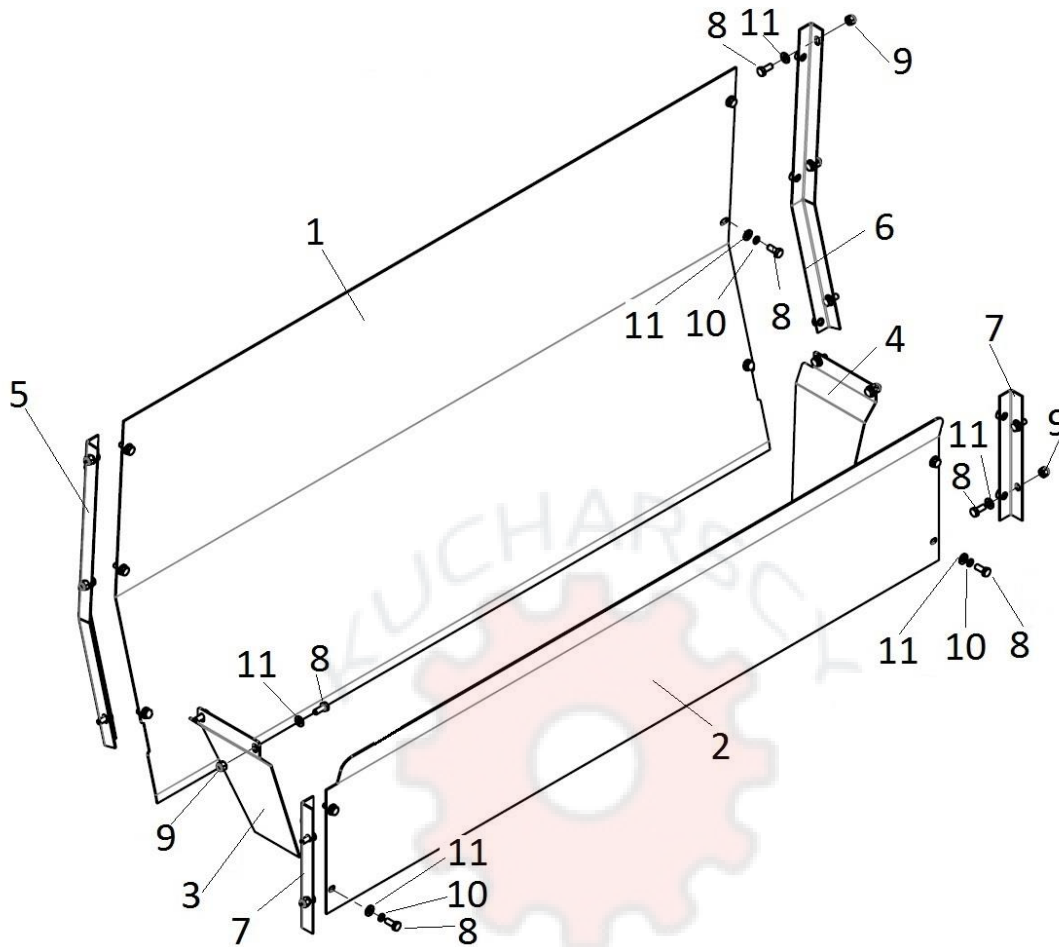
<i>Lp.</i>	<i>Numer lub norma</i>	<i>Nazwa części</i>	<i>Ilość</i>	<i>INDEX</i>
	5543-10-08-000-00	Koło napędzające kpl.		
1	5543-10-08-003-00	Tuleja regulacyjna	1	220000
2	5543-10-08-004-00	Piasta wolnobiegu	1	220187
3	5543-10-08-100-00	Wał napędzający kpl.	1	220000
4	1049-000-001000	Wolnobieg Z-16 T=1\2"	1	220014
5	PN-EN ISO 8752	Kołek sprężysty 6x35 - St	2	300105
6	PN-M 85111	Pierścień osadczy Z34	2	
7	TD 204	Zespół łożyskowy TD 204	2	390345

Tablica 12g– Nóż do siatki kpl



<i>Lp.</i>	<i>Numer lub norma</i>	<i>Nazwa części</i>	<i>Ilość</i>	<i>Uwagi</i>
	5543-10-01-000-00	Nóż do siatki kpl.		
1	5543-10-01-100-00	Oprawa noża kpl.	1	
2	5543-10-01-002-00	Nóż do siatki	1	220170
3	5543-10-01-001-00	Mocowanie noża część dolna	1	
4	5543-10-01-200-00	Oprawa łożyska kompletna	2	
5	5543-10-01-003-00	Tuleja	2	220138
6	PN-M-82175	Śruba M8x20-8,8	12	
7	PN-M-82175	Nakrętka samozabezpieczająca M12	1	
8	PN-M-82008	Podkładka spr.8,2	12	
9	PN-M-82005	Podkładka 13	1	

Tablica 13– Osłony zespołu owijania siatką

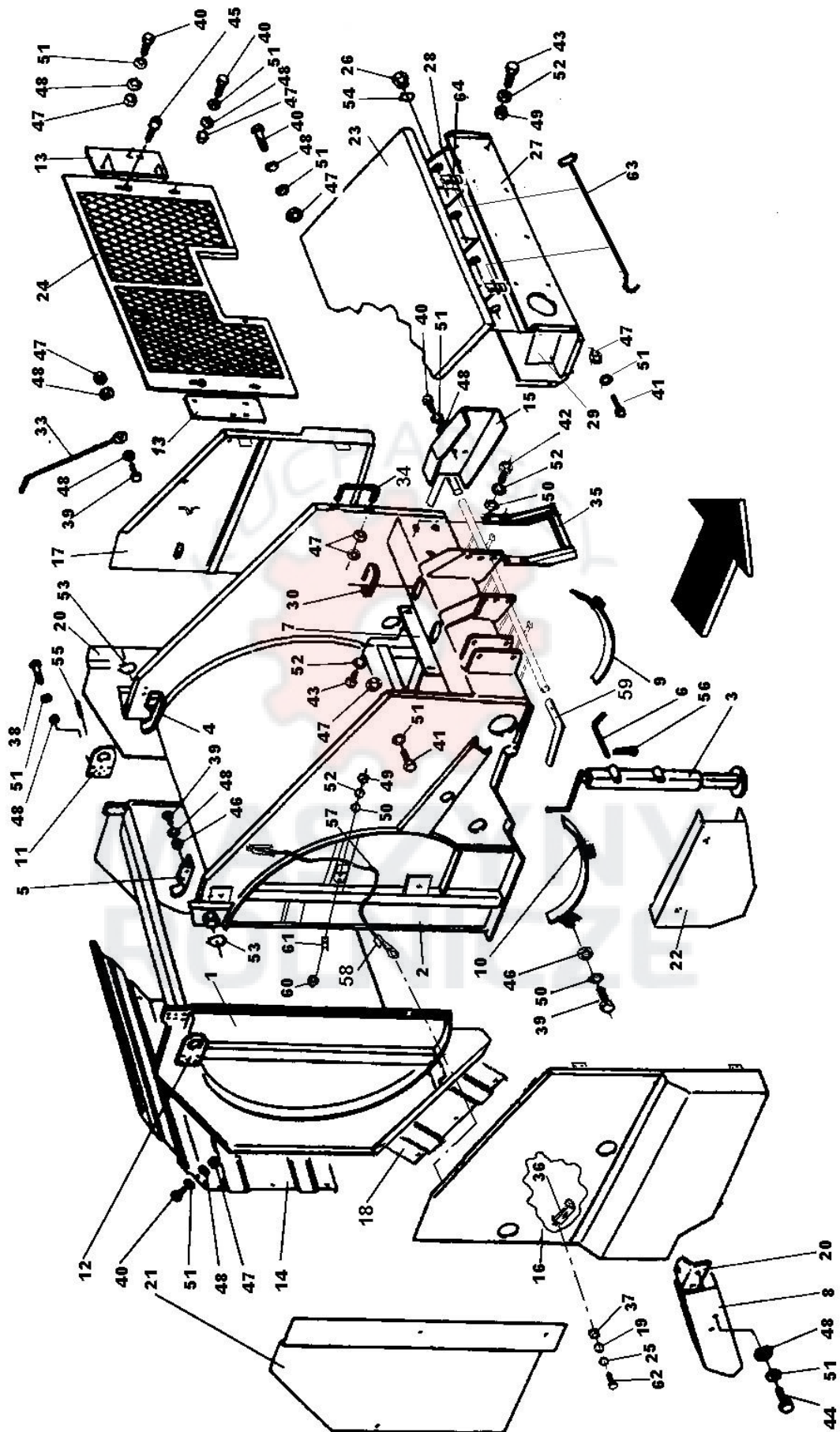


<i>Lp.</i>	<i>Numer lub norma</i>	<i>Nazwa części</i>	<i>Ilość</i>	<i>INDEX</i>
1	5543-10-00-018-00	Blacha osłony tylnej	1	220210
2	5543-10-00-019-00	Blacha osłony przedniej	1	
3	5543-10-00-021-00	Osłona boczna prawa	1	
4	5543-10-00-022-00	Osłona boczna lewa	1	
5	5543-10-00-800-00	Kątownik osłony prawy kpl.	1	
6	5543-10-00-810-00	Kątownik osłony lewy kpl.	1	
7	5543-10-00-820-00	Kątownik osłony przedniej kpl.	2	
8	PN-EN 24017	Śruba M8x20 -8,8	24	
9	PN-M-82175	Nakrętka samozabezpieczająca M-8-8	14	
10	PN-M-82008	Podkładka spr. 8,2	14	
11	PN-M-82005	Podkładka okr. 8,4	24	

Tablica 14 - Osłony

<i>Lp.</i>	<i>Numer lub norma</i>	<i>Nazwa części</i>	<i>Ilość</i>	<i>INDEX</i>
1	5543-02-01-000-00	Komora tylna	1	
2	5543-02-02-000-00	Komora przednia	1	
3	P560-3SF2	Podpora regulowana kpl.	1	220000
4	5543-02-00-001-00	Ogranicznik lewy	1	220204
5	5543-02-00-002-00	Ogranicznik prawy	1	
6	5543-02-00-003-00	Sworzeń	2	
7	5543-02-00-004-00	Płyta	1	
8	5543-02-00-005-00	Wspornik osłony	1	
9	5543-02-00-100-00	Osőna kpl. lewa	1	
10	5543-02-00-200-00	Osőna kpl. prawa	1	
11	5543-02-00-300-10	Ramię spawane lewe	1	220207
12	5543-02-00-400-10	Ramię spawane prawe	1	220203
13	5543-08-00-001-00	Przyłączenie obudowy	2	
14	5543-08-00-600-00	Osőna tylna	1	220206
15	5543-08-00-700-00	Osőna III	1	
16	5543-08-02-000-00	Osőna prawa	1	220208
17	5543-08-01-000-00	Osőna lewa	1	
18	5543-08-00-017-00	Osőna tylna II	1	220211
19	PN-78/M-82005	Podkładka okr. 6,4	4	
20	5543-08-00-007-00	Osőna komory tylnej lewa	1	
21	5543-08-00-008-00	Osőna komory tylnej prawa	1	
22	5543-08-00-010-00	Osőna dolna	1	
23	5543-08-00-300-00	Osőna górna	1	
24	5543-08-00-200-10	Osőna przednia	1	
25	PN-77/M-82008	Podkładka spr. 6,1	4	
26	5543-05-00-005-00	Przelotka	7	
27	5543-05-00-600-00	Pojemnik na sznurek	1	
28	5543-05-00-015-00	Przegroda pojemnika na sznurek	4	
29	5543-05-00-016-00	Przegroda pojemnika na sznurek II	1	

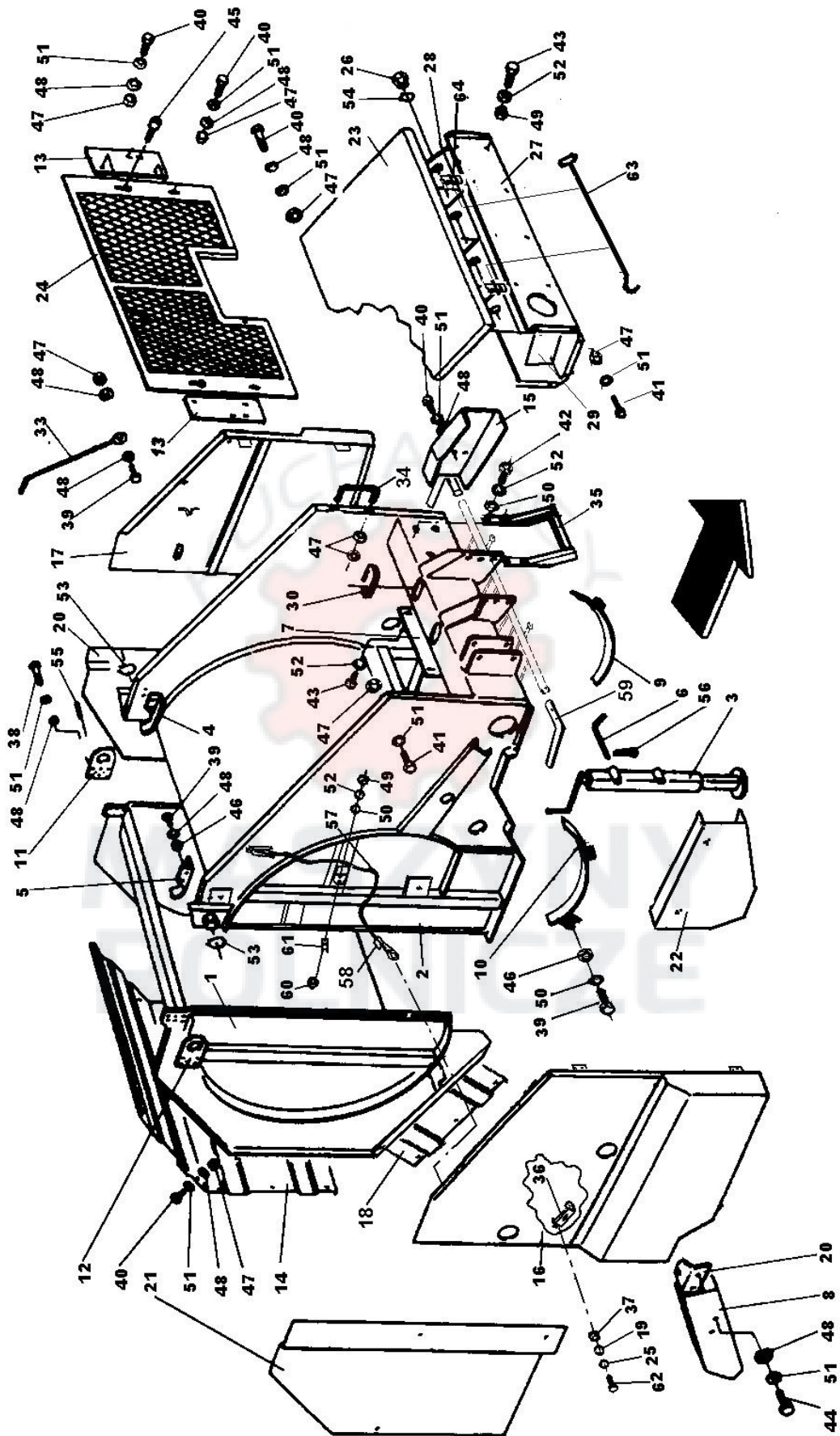
Tablica 14 – Osłony



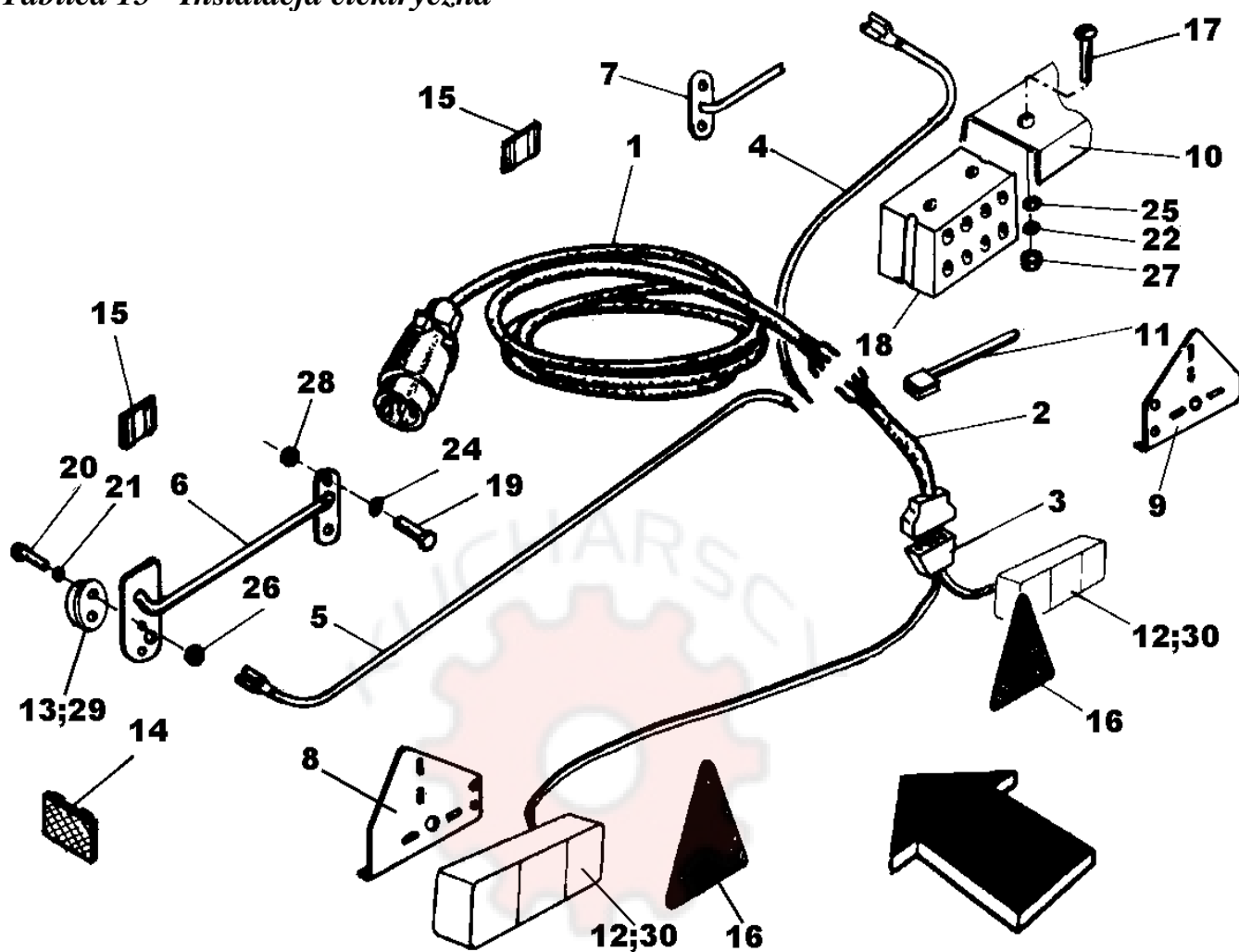
Tablica 14 - Osłony c.d.

<i>Lp.</i>	<i>Numer lub norma</i>	<i>Nazwa części</i>	<i>Ilość</i>	<i>INDEX</i>
30	5543-09-00-001-00	Oblamówka	2	
31	-----	-----	--	
32	-----	-----	--	
33	5543-09-00-007-00	Podpórka osłony	1	
34	5543-09-00-600-00	Uchwyt kpl.	1	
35	5543-09-00-500-00	Stopień	1	
36	5543-08-00-900-00	Zamek	2	
37	PN-EN 24032	Nakrętka sześć. M6-8	4	
38	PN-EN-24017	Śruba z łbem sześć. M10x40-8,8	12	
39	PN-EN-24017	Śruba z łbem sześć. M10x30-8,8	4	
40	PN-EN-24017	Śruba z łbem sześć. M10x25-8,8	37	
41	PN-EN-24017	Śruba z łbem sześć. M10x20-8,8	31	
42	PN-EN-24017	Śruba z łbem sześć. M8x16-8,8	4	
43	PN-EN-24017	Śruba z łbem sześć. M8x20-8,8	15	
44	PN-EN-24017	Śruba z łbem sześć. M10x16-8,8	2	
45	PN-87/M-82302	Śruba M8x16-8,8-B	2	
46	PN-85/M-82175	Nakrętka samozab. M10-8-B	8	
47	PN-EN 24032	Nakrętka sześć. M10-8	37	
48	PN-78/M-82005	Podkładka okr. 10,5	78	
49	PN-EN 24032	Nakrętka sześć. M8-8	12	
50	PN-78/M-82005	Podkładka okr. 8,4	8	
51	PN-77/M-82008	Podkładka spr. 10,2	90	
52	PN-77/M-82008	Podkładka spr. 8,2	31	
53	PN-81/M-85111	Pierścień osadczy spr. Z 100	2	
54	PN-81/M-85111	Pierścień osadczy spr. Z 25	7	300015
55	PN-89/M-85023	Kolek spr. 12x40	4	
56	PN-76/M-82001	Zawlecзка S-Zn 4x32	2	
57	5543-08-00-014-00	Linka zabezpieczająca	2	
58	PN-M-80241	Zacisk kabłkowy 3	4	
59	5543-08-00-015-00	Rura osłaniająca	2	
60	PN-EN-24017	Śruba z łbem sześć. M8x30-8,8	4	
61	5543-08-00-950-00	Blokada zamka kpl.	2	
62	PN-87/M-82406	Śruba ZM 6x20	4	
63	5543-09-00-800-00	Haczyk kpl.	1	
64	7042-09-00-400-00	Sprężyna kpl.	2	

Tablica 14 – Osłony c.d.



Tablica 15 - Instalacja elektryczna



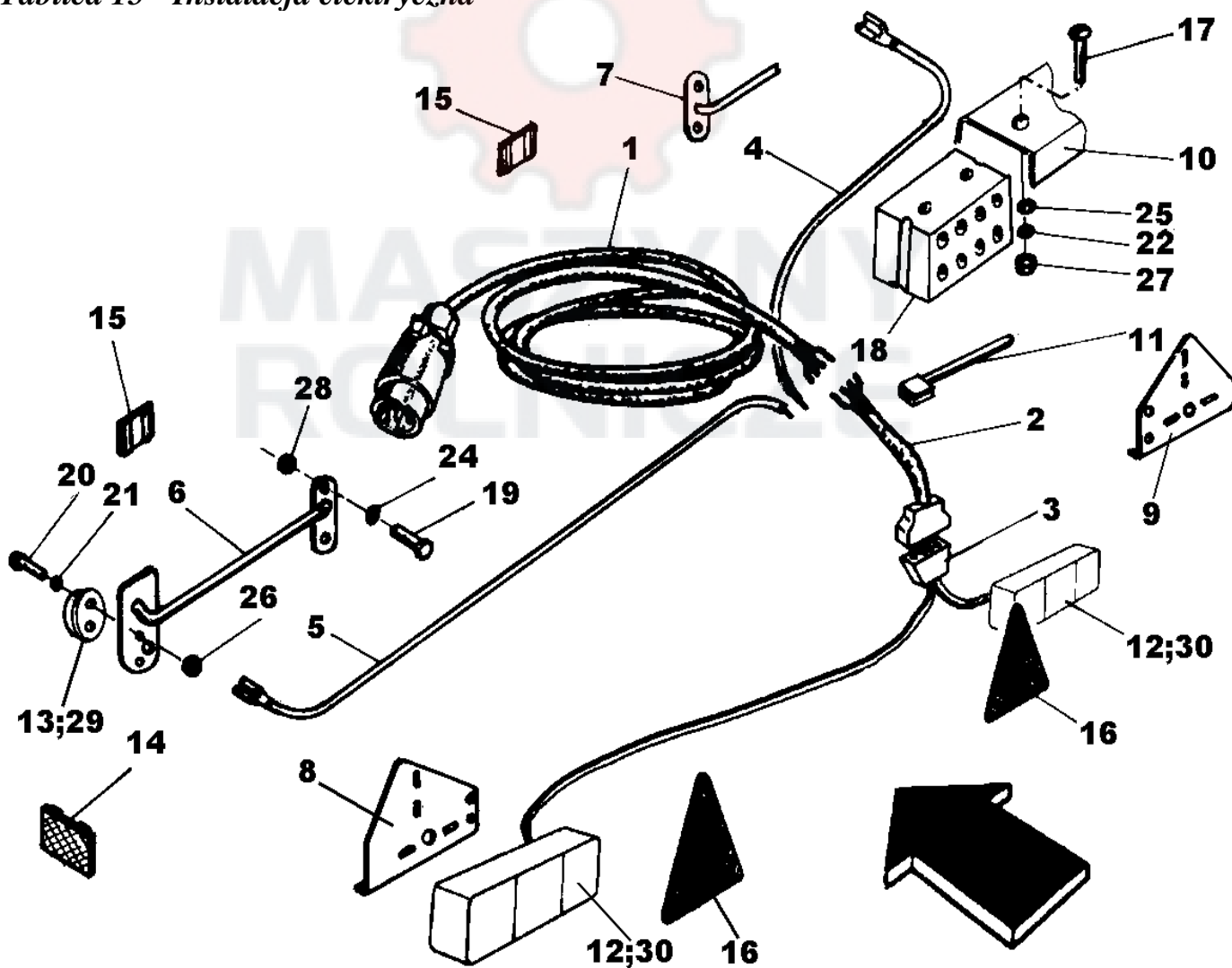
Tablica 15 - Instalacja elektryczna

Lp.	Numer lub norma	Nazwa części	Ilość	INDEX
1	5543-07-00-100-00	Przewód przyłączeniowy	1	
2	5543-07-00-200-00	Przewód długi kpl.	1	
3	5543-07-00-300-00	Wiązka złączy lamp	1	
4	5543-07-00-400-00	Przewód krótki kpl.	1	
5	5543-07-00-500-00	Przewód długi kpl.	1	
6	5543-07-00-600-00	Wspornik świateł lewy	1	
7	5543-07-00-700-00	Wspornik świateł prawy	1	
8	5543-07-00-001-00	Wspornik lampy lewy	1	
9	5543-07-00-002-00	Wspornik lampy prawy	1	
10	2218-09-00-005-00	Oslona listwy zaciskowej	1	
11	TK-30x5	Opaska przewodów	4	
12	0720012200	Lampa tylna zespolona	2	
13	E92D	Lampa przednia	2	
14	PN-80/S-83100	UP-40T urządzenie odblaskowe żółte	2	
15	PN-80/S-83100	UP-40T urządzenie odblaskowe białe	2	

Tablica 15 - Instalacja elektryczna c.d.

Lp.	Numer lub norma	Nazwa części	Ilość	INDEX
16	PN-80/S-83100	III C 72 urządzenie odblaskowe	2	
17	PN-85/M-82201	Wkręt M4x40-4,8-B	2	
18	RT20.90.32	Listwa zaciskowa	1	
19	PN-EN-24017	Śruba z łbem sześć. M6x16-8,8	4	
20	PN-85/M-82201	Wkręt M5x20-8,8-B	4	
21	PN-78/M-82005	Podkładka okr.5,3	4	
22	PN-78/M-82005	Podkładka okr.4,3	3	
24	PN-87/M-82008	Podkładka spr.6,1	4	
25	PN-87/M-82008	Podkładka spr.4,1	2	
26	PN-EN 24032	Nakrętka sześć. M8-8	4	
27	PN-EN 24032	Nakrętka sześć. M4-8	2	
28	PN-EN 24032	Nakrętka sześć. M6-8	4	
29	PN-91/E-85101	Żarówka 12V/5W Ba15s	2	
30	PN-91/E-85101	Żarówka 12V 21W/5W	2	

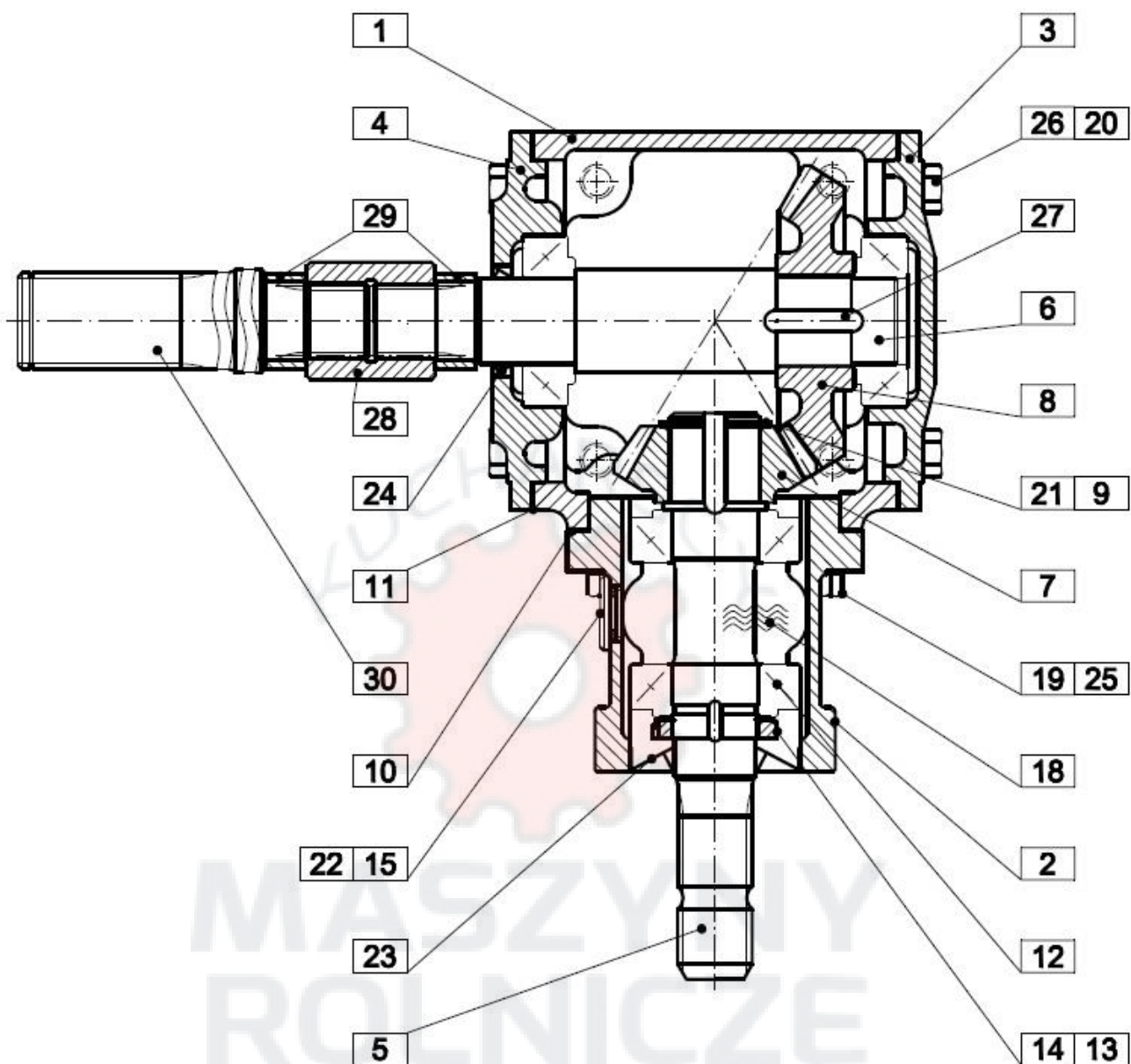
Tablica 15 - Instalacja elektryczna



Tablica 16 - Skrzynia przekładniowa MB 28.00

<i>Lp.</i>	<i>Numer lub norma</i>	<i>Nazwa części</i>	<i>Ilość</i>	<i>INDEX</i>
1	MB 28.00-20.07	Korpus	1	220057
2	MB 50.00-10.02	Oprawa łożysk	1	220060
3	MB 28.00-20.02/1	Pokrywa	1	220069
4	MB 28.00-20-03	Pokrywa z otworem	1	220083
5	MB 28.00-10.01	Wał wejściowy	1	220058
6	MB 28-00-30.03	Wał wyjściowy	1	220107
7	MB 28-10.03	Koło zębate czynne Z-15 PRAWY	1	220000
8	MB 28-30.04	Koło zębate bierne Z-24 LEWE	1	220000
9	MB 09-30.06.01;02;03	Podkładki regulacyjne Ø42,5x50x0,1;0,15	2	
10	MB 50-10.04;05;06	Podkładki regulacyjne Ø117,5x0,1;0,15;0,5	1	
11	MB 28.20.04;05;06	Podkładki regulacyjne Ø151,5x0,1;0,15;0,5	2	
12	PN-86/M-86220	Łożysko 32208	4	390041
13	PN-82/M-86478	Nakrętka KM 8	1	
14	PN-82/M-86482	Podkładka MB 8	1	
15	ZN-70 MPM/04-19061	Olejowskaz R 3/4	1	
16	DIN 906	Korek M16X1,5	1	
17	MB-OP-1/2	Zawór odpowietrzający	1	
18	ZN-92/PIH/NF-201	Olej HIPOL GL4	1	
19	PN-77/M-82008	Podkładka sprężysta Ø10,2	4	
20	PN-77/M-82008	Podkładka sprężysta Ø12,2	8	
21	PN-81/M-85111	Pierścień osadniczy Z 42	1	220000
22	PN-60/M-86961	Pierścień OR 32,2 x 3	1	
23	PN-88/M-86964	Pierścień AO 38 x 80 x 12	1	
24	PN-88/M-86964	Pierścień AO 40 x 52 x 7	1	
25	PN-85/M-82105	Śruba M10 x 40 - 8.8	4	
26	PN-85/M-82105	Śruba M12 x 30 - 8.8	8	
27	PN-70/M-85005	Wpust B 10 x 30 x 36	2	300313
28	MBS 28.02	Tuleja sprzęgająca	1	220086
29	MBS 28.04	Tulejka	2	220000
30	MBS 28.03	Wał	1	220084

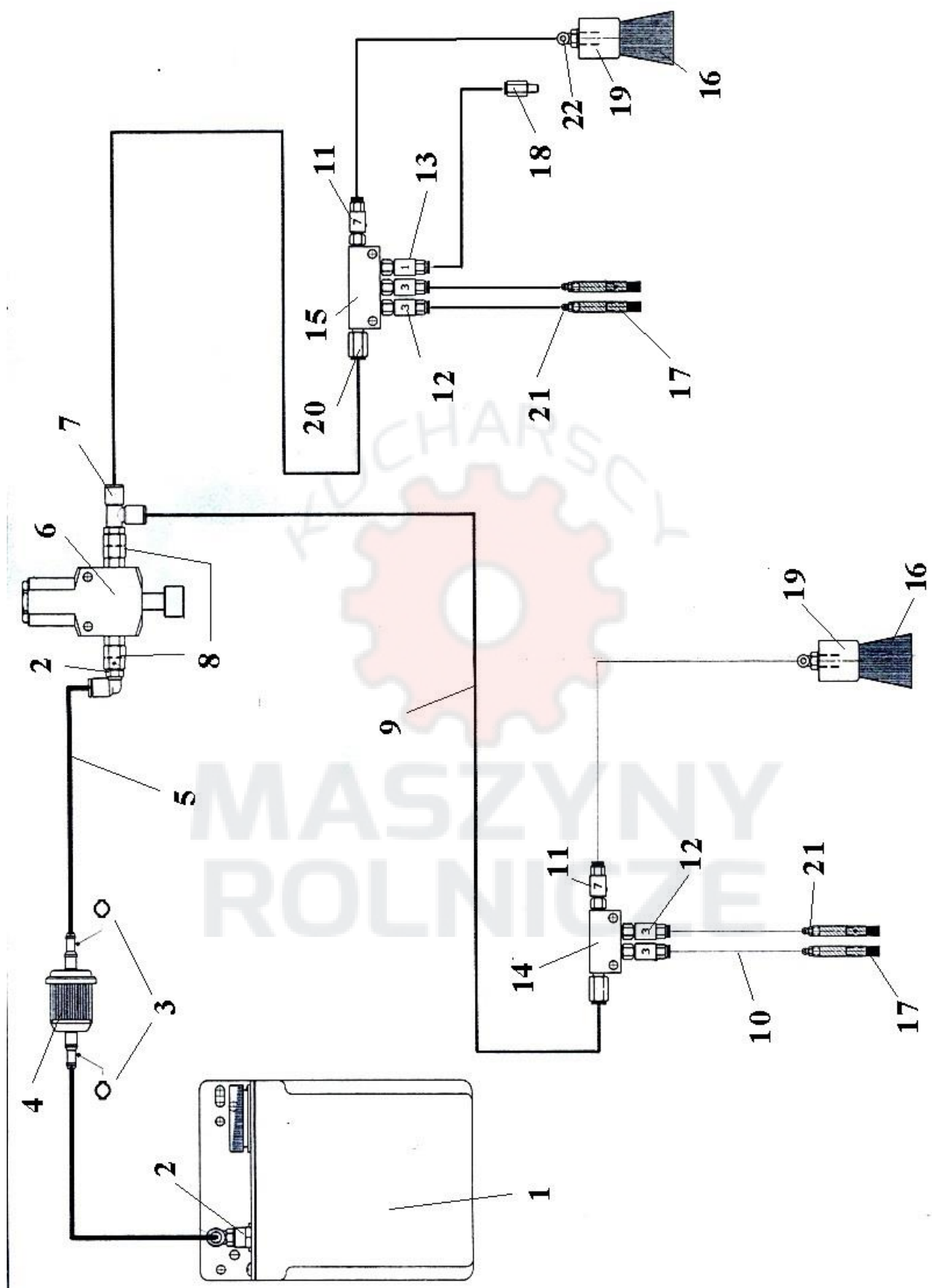
Tablica 16 - Skrzynia przekładniowa MB 28.00



Niewidoczny 16

Niewidoczny 17

Tablica 17 – Centralne smarowanie



Tablica 17 - Centralne smarowanie

<i>Lp.</i>	<i>Numer lub norma</i>	<i>Nazwa części</i>	<i>Ilość</i>	<i>INDEX</i>
1	00.646.0	Zbiornik oleju 2.2 litra	1	
2	A92.106472	Złączka kolankowa	2	220042
3	08.608.6	Obejma	2	
4	07.000.2	Filtr siatkowy ssawny	1	220180
5	30.138.0	Przewód elastyczny neutralny Ø8x6 L=1000	1	
6	00.645.0	Pompa PS-R A	1	220100
7	A92.106473	Złączka trójnikowa	1	220043
8	A51.106460	Złączka	2	220044
9	30.155.6	Przewód elastyczny PA12 neutralny Ø6x4 L=5500	1	
10	30.155.0	Przewód elastyczny PA12 neutralny Ø6x4 L=5500	1	
11	02.006.7	Zawór kpl. tłoczący - typ 7	2	220045
12	02.006.3	Zawór kpl. tłoczący - typ 3	4	220046
13	02.006.1	Zawór kpl. tłoczący - typ 1 (do smarowniczeki)	1	220047
14	01.040.0	Rozdzielacz	1	220214
15	01.050.0	Rozdzielacz	1	220000
16	14.000.1	Szczotka	2	220039
17	14.000.8	Szczotka	4	220101
18	03.255.1	Smarownik M6x1 na Ø4	1	220000
19	08.000.0	Zacisk ø30	2	
20	03.256.2	Łącznik	2	220048
21	08.608.5	Zacisk Ø16	4	
22	A92.106218	Przyłączka 90° 1/8" na ø4	6	220041
	PN-EN 24014	Śruba M6x60x-8.8	2	
	PN-EN 24017	Śruba M6x20x-8.8	2	
	PN-EN 24017	Śruba M6x30x-8.8	4	
	PN-EN 24017	Śruba M6x16x-8.8	6	
	PN-87/M-82406	Śruba podsadzana M6x20-8.8	2	
	PN-EN 24017	Śruba M6x20x-8.8	2	
	PN-78/M-82005	Podkładka okrągła Ø6,4	12	
	PN-77/M-82008	Podkładka okrągła Ø6,1	16	
	PN-77/M-82008	Podkładka okrągła Ø8,2	2	
	PN-EN 24032	Nakrętka M6-8	16	
	PN-EN 24032	Nakrętka M8-8	2	

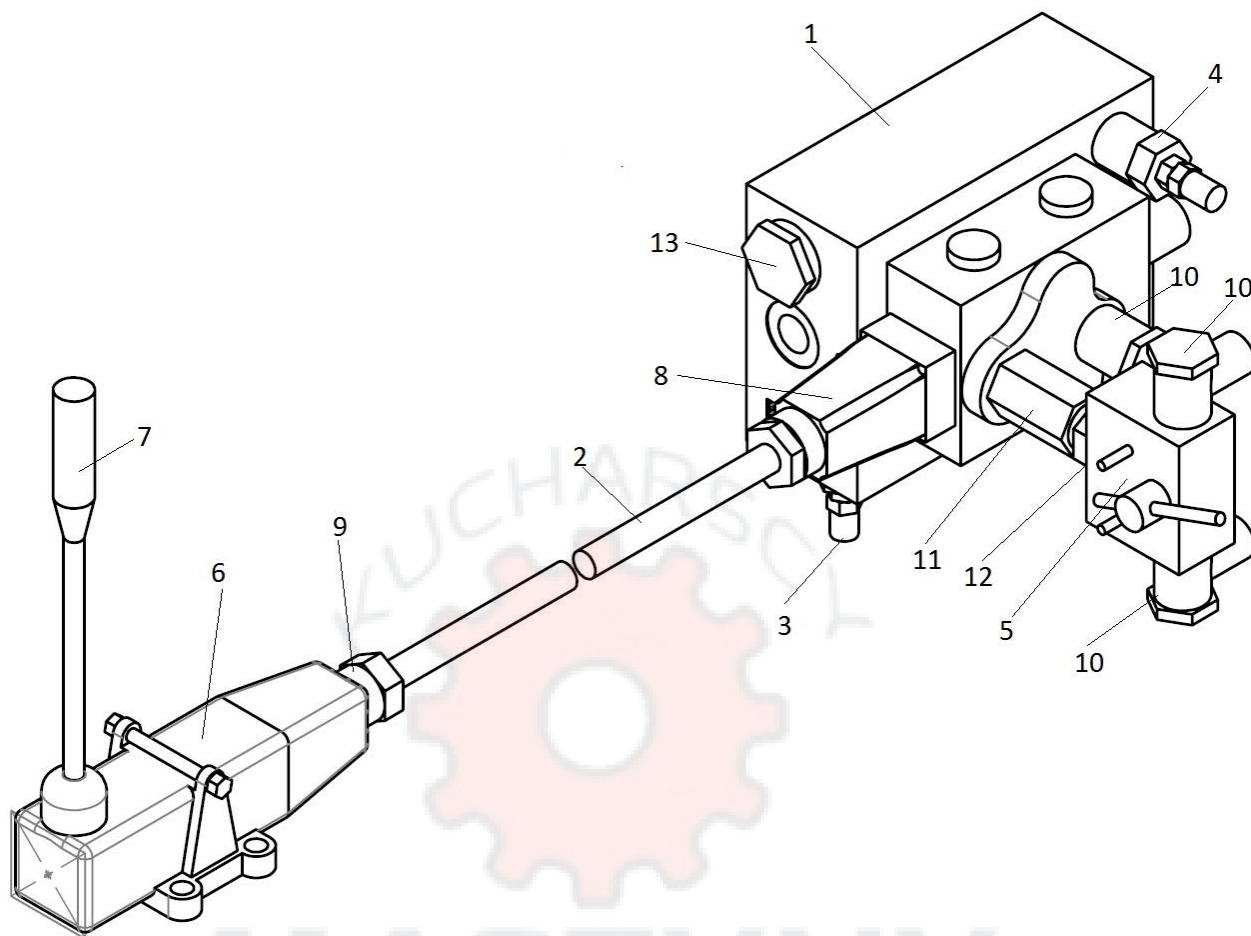
Tablica 18 - Sygnalizacja

<i>Lp.</i>	<i>Numer lub norma</i>	<i>Nazwa części</i>	<i>Ilość</i>	<i>INDEX</i>
1	5543-13-01-100-00	Czujnik kontaktronowy z wtyczką	2	220000
2	AMP-0-0282080-1	Wtyk żeński Superseal z zatraskiem 2 pin	2	
3	5543-13-01-200-00	Przewód kpl poziomu oleju.	1	
4	AMP-0-0282104-1	Wtyk męski Superseal 2 pin	1	
5	AMP-0-0281934-2	Uszczelka gumowa na żyłę do Superseal 1,8-2.4	2	
6	AMP-0-0183024-1	Terminal męski do Superseal 0,75-1,5	2	
7	AMP-0-0281934-4	Uszczelka gumowa na żyłę do Superseal 1,4-1,7	4	
8	AMP-0-0183025-1	Terminal żeński do Superseal 0,75-1,5	4	
9	RKT 4-225-10M	Wtyczka z przewodem	1	
10	Agaplast 6mm	Rura karbowana nacięta 6mm	1	
11	PKI 01-Z-543	Panel sygnalizacyjny	1	



MASZYNY
ROLNICZE

Tablica 19– Blok zaworowy 716620 (włoski)



<i>Lp.</i>	<i>Numer lub norma</i>	<i>Nazwa części</i>	<i>Ilość</i>	<i>INDEX</i>
	716620	Blok zaworowy sterowania prasy	Włoski	220000
1	716953	Blok zaworowy korpus	1	220000
2	813612	Linka ciągnąca 3	1	
3	716954	Zawór przelewowy 130 bar	1	
4	716955	Zawór przelewowy 220 bar	1	220000
5	716806	Zawór przełączania owijania sznurkiem, siatką	1	220000
6	814041	TCC5/1/ML sterownik	1	220000
7	805558	Dźwignia sterownika AL01/M10x150	1	
8	813302	KIT TP50	1	220000
9	813424	KIT GP50	1	220000
10	813948	Przyłączka TN131-12LR	3	
11	716853	Dławiak	1	
12	716852	Uszczelka ø3/8"	1	
13	813327	Korek 3/8"	3	